

GEZE TS 1500 / TS 2000 / SYSTEM TS 4000
ДВЕРНЫЕ ДОВОДЧИКИ ВЕРХНЕГО РАСПОЛОЖЕНИЯ
С РЫЧАЖНОЙ ТЯГОЙ



BEWEGUNG MIT SYSTEM





Титульное изображение: Роберт Лес, фотография на обложке: GEZE GmbH





Дверные доводчики верхнего расположения с рычажной тягой
GEZE TS 1500 / TS 2000 / SYSTEM TS 4000

ОГЛАВЛЕНИЕ

Обзорная таблица	4
Техника	6
Сведения о функциях изделия	7
Крышки для дверных доводчиков GEZE	8
Общая информация о дверных доводчиках	9

Дверные доводчики верхнего расположения для 1-створчатых дверей

GEZE TS 1500	10
GEZE TS 2000 NV	14
GEZE TS 2000 V	19
GEZE TS 4000 усилие 1–6	23
GEZE TS 4000 усилие 5–7	29
GEZE TS 4000 E	34
GEZE TS 4000 R	39

Дверные доводчики верхнего расположения с функцией свободного хода

GEZE TS 4000 EFS	43
GEZE TS 4000 RFS	48

Дверные доводчики верхнего расположения для 2-створчатых дверей

GEZE TS 4000 IS	52
GEZE TS 4000 E-IS	57
GEZE TS 4000 R-IS	63

Дверные доводчики верхнего расположения для 1-створчатых дверей и ворот

GEZE TS 4000 Tandem	67
---------------------	----

Комплектующие

Блок управления с датчиком дыма GEZE RSZ 6 / RSZ 6 ECwire	71
---	----

Объекты	73
---------	----



Обзорная таблица системы TS 4000 / TS 2000 фирмы GEZE

Для 1-створчатых дверей

	TS 1500	TS 2000 NV	TS 2000 V	TS 4000 усиление 1-6	TS 4000 усиление 5-7	TS 4000 E	TS 4000 R	TS 4000 EFS	TS 4000 RFS	TS 4000 Tandem
Допуск для использования на огне- и дымозащитных дверях ⁸⁾		•		•	•	•	•	•	•	•
«Безбарьерная среда» согласно DIN 18040 до макс. ширины створки в мм	EN4 1100	EN4 1100	EN4 1100	EN4 1100		FSA	FSA	FSA FL	FSA FL	
Усилие закрывания согласно EN 1154	3/4	2-4	2/4/5	1-6	5-7	1-6	1-6	1-6	1-6	> 7
Ширина дверной створки (макс.) в мм	1100	1100	1250	1400	1600	1400	1400	1400	1400	>1600

Возможности применения

Монтаж на дверном полотне, сторона петель	•	•	•	•	•	•		•		•
Угол открытия (макс.) со стороны петель ⁷⁾	180°	180°	180°	180°	180°	180°	180°	180°	180°	180°
Монтаж на дверном полотне, сторона, противоположная стороне петель		• ⁶⁾	• ⁶⁾	• ⁶⁾	• ⁶⁾					• ⁶⁾
Монтаж на коробке, сторона, противоположная стороне петель	•	•	•	•	•	•	•	•	•	•

Функции

Усилие закрывания, регулируемое	•	•	•	•	•	•	•	•	•	•
Демпфирование открывания, регулируемое		• ²⁾	• ²⁾	•	•					•
Гидравлический конечный дохлоп, регулируемый	•	•	•	•	•	•	•	•	•	•
Задержка закрывания, регулируемая				• ²⁾						
Скорость закрывания, регулируемая	•	•	•	•	•	•	•	•	•	•
Механическая фиксация ³⁾	•	•	•	•	• ⁴⁾					
Электрическая фиксация						•	•			
Электрическая фиксация свободного хода								•	•	
Блок управления с датчиком дыма, встроенный							•		•	
Механизм регулировки порядка закрывания, встроенный										

• = да

¹⁾ Модель TS 4000 S с задержкой закрывания

²⁾ Модель TS 2000 NV BC (регулируемая) / TS 2000 V BC (фиксированная)

³⁾ Не для дверей F и RD

⁴⁾ Фиксирующая система рычагов действует только до EN6

⁵⁾ Системное решение, состоящее из доводчика TS 4000 IS/ E-IS/ R-IS на проходной створке в комбинации со вторым доводчиком TS 4000 /E / R-IS на опорной створке и отключающей механикой на дверной коробке.

⁶⁾ При монтаже с параллельными рычагами

⁷⁾ Макс. угол открытия со стороны, противоположной стороне петель, см. главу: Подробная информация о дверных доводчиках верхнего расположения

⁸⁾ Действительно для Германии. Данные для других стран могут отличаться и приведены в национальных нормах.

Для получения сведений обратитесь в местный филиал/представительство фирмы GEZE.

FSA = фиксирующее устройство

FSA FL = фиксирующее устройство с функцией свободного хода

Для 2-створчатых дверей

	TS 4000 IS ⁵⁾	TS 4000 E-IS ⁵⁾	TS 4000 R-IS ⁵⁾
Допуск для использования на огне- и дымозащитных дверях ⁸⁾	•	•	•
«Безбарьерная среда» согласно DIN 18040 до макс. ширины створки в мм	EN4 1100	FSA	FSA
Усилие закрывания согласно EN 1154	1–6	1–6	1–6
Ширина дверной створки (макс.) в мм	1400	1400	1400

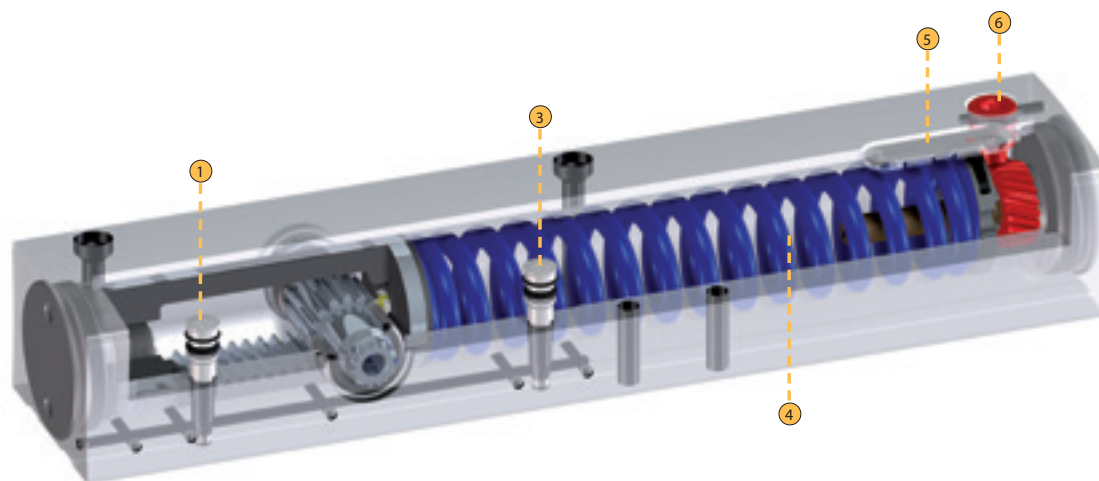
Возможности применения

Монтаж на дверном полотне, сторона петель	•	•	
Угол открытия (макс.) со стороны петель ⁷⁾	180°	180°	– ⁷⁾
Монтаж на дверном полотне, сторона, противоположная стороне петель			
Монтаж на коробке, сторона, противоположная стороне петель	•	•	•

Функции

Усилие закрывания, регулируемое	•	•	•
Демпфирование открывания, регулируемое			
Гидравлический конечный дохлоп, регулируемый	•	•	•
Задержка закрывания, регулируемая			
Скорость закрывания, регулируемая	•	•	•
Механическая фиксация ³⁾	•		
Электрическая фиксация		•	•
Электрическая фиксация свободного хода			
Блок управления с датчиком дыма, встроенный			•
Механизм регулировки порядка закрывания, встроенный	•	•	•

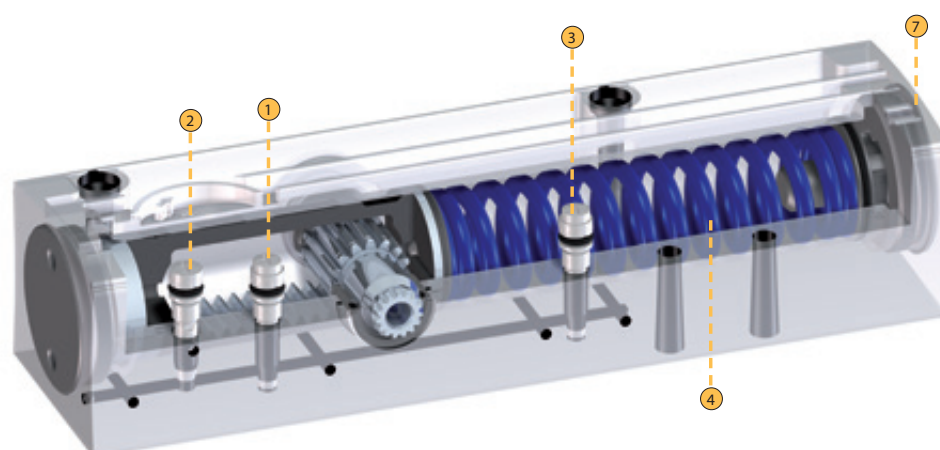
Техника GEZE: дверные доводчики верхнего расположения TS 4000



Условные обозначения

- ① Регулировка скорости закрытия
- ② Регулировка конечного дохлопа
- ③ Регулировка демпфирования открывания
- ④ Пакет пружин
- ⑤ Индикация закрывающего усилия
- ⑥ Регулировка закрывающего усилия спереди
- ⑦ Регулировка закрывающего усилия сбоку

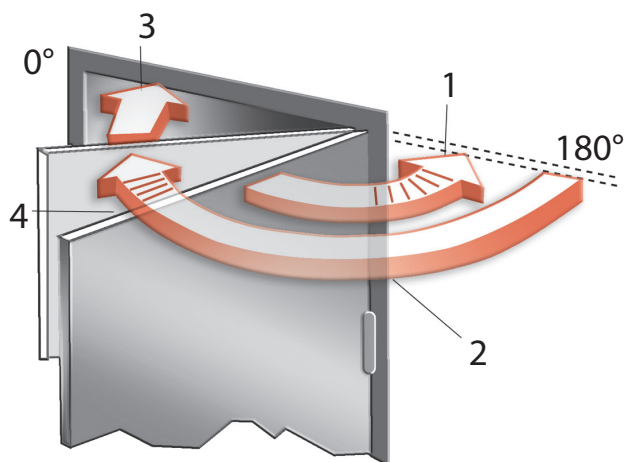
Техника GEZE: дверные доводчики верхнего расположения TS 2000 NV BC





Дверные доводчики верхнего расположения с рычажной тягой
GEZE TS 1500 / TS 2000 / SYSTEM TS 4000

Общие сведения о функциях изделия
Дверные доводчики GEZE с рычажной тягой



Дверные доводчики GEZE с регулируемым усилием закрытия:

Согласно стандартам размер дверного доводчика (усилие закрытия) должен выбираться в соответствии с шириной двери. Если того требуют конструктивные (высота и масса двери) или местные (воздействие ветра) условия, выберите доводчик с наибольшим усилием.

GEZE TS 4000, TS 2000 и их варианты в одном корпусе объединяют несколько усилий доводчиков, которые регулируются посредством регулировочного винта или монтажной позиции. Доводчики TS 4000 оснащены указателем выбранного усилия.

1) Демпфирование открывания

Снижает скорость сильно распахнутой прибл. на 90° двери. Однако данная функция не заменяет отдельный ограничитель угла открытия (например, если дверь открыта наружу при сильном ветре), монтаж дверного стопора или прочие строительные мероприятия.

2) Скорость закрывания

Скорость, с которой закрывается дверь, регулируется отдельно.

3) Конечный дохлоп

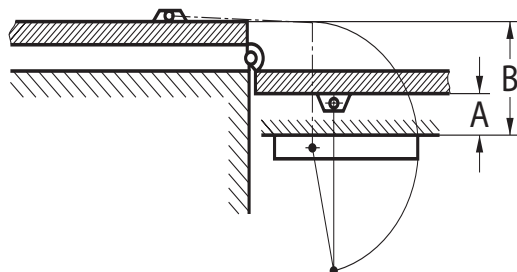
За несколько градусов до положения полного закрытия ход двери ускоряется с целью преодоления возможного сопротивления, например, ветра.

4) Задержка закрывания

Уменьшает скорость закрывания двери или придерживает ее, чтобы люди успели пройти в открытую дверь.

Усилие дверного доводчика EN	Ширина дверной створки (мм)
Усилие 1	– 750
Усилие 2	750– 850
Усилие 3	850– 950
Усилие 4	950– 1100
Усилие 5	1100– 1250
Усилие 6	1250– 1400
Усилие 7	1400– 1600

Специально для монтажа на стороне, противоположной дверным петлям



Размер A = глубина откосов
 Размер B = глубина откосов +2 толщины двери
 +2 расстояния до точки вращения

Открывание двери до 180° возможно только в том случае, если не превышаются следующие размеры:
 размер A = 70 мм
 размер B = 200 мм



Крышки для дверных доводчиков GEZE

Для дверных доводчиков верхнего расположения TS 2000 и TS 4000 поставляются следующие крышки:

- серебристый



- темная бронза



- белый RAL 9016



- полированная латунь



- нержавеющая сталь



Другие цвета RAL — по запросу.

Информация о дверных доводчиках

Согласно ответственности изготовителя за его продукцию, установленной Законом об ответственности товаропроизводителя за продукцию (§4 Закона об ответственности товаропроизводителя за продукцию (Prod-HaftG)), необходимо принимать во внимание следующую информацию о дверных доводчиках для распашных дверей. При несоблюдении этих требований производитель снимает с себя ответственность.

1) Информация об изделии и применение по назначению

Согласно данному определению, дверные доводчики предназначены для закрывания распашных дверей после их открытия вручную. Процесс закрывания осуществляется с регулируемым гидравлическим демпфированием. Необходимое усилие закрывания относительно ширины створок определено в стандарте EN 1154. Для других областей применения решающее значение имеют указания производителя. Дверные доводчики используются на встроенных распашных дверях из металла, дерева или пластика и соответствующих комбинаций этих материалов. Для противопожарных, противодымных или огнестойких дверей имеются точные предписания касательно способа монтажа и позиции. Отклонение от них считается использованием доводчика не по назначению. Использование дверных доводчиков по назначению предполагает наличие вертикальных дверей с плавным ходом и надлежащим образом закрепленных дверных доводчиков. Монтаж и регулировка выполняются специалистом согласно указаниям производителя.

При наличии особо неблагоприятных условий (влиянии ветра) на месте установки необходимо использовать дверные доводчики с большим 4) крутящим моментом.

В частности, для распашных дверей, которые, открываясь наружу, подвергаются воздействию ветра, необходимо использовать дверные доводчики с демпфированием при открытии. Демпфирование при открытии позволяет защитить людей, элементы двери, прилегающие стены и предметы, не ограничивая угол открытия двери. Если в связи с конструктивными особенностями двери невозможно исключить крепление дверного полотна на раме рядом с осью поворота двери, следует предусмотреть наличие амортизатора, ограничивающего максимальный угол открытия двери. Фиксированное открытое положение распашных дверей достигается только с помощью дополнительной специальной фурнитуры или встроенных конструктивных элементов. Оборудование для противопожарных, противодымных и огнестойких дверей должно иметь допуск Института строительной техники (соблюдать сертификаты соответствия двери).

Дверные доводчики не подходят для наружного монтажа без защиты, для установки в окружающей среде, где воздух насыщен агрессивными, способствующими коррозии компонентами, а также в зоне очень высоких или очень низких температур.

Монтажные коробки для напольных дверных доводчиков необходимо после установки защищать от загрязнения. Если в напольные дверные доводчики попадает вода, например, во влажных помещениях без защиты от дождя, необходимо заполнить пространство между цементной коробкой и корпусом доводчика подходящей массой для заливки.

Перед установкой и вводом в эксплуатацию дверных доводчиков с дополнительными устройствами необходимо при определенных обстоятельствах соблюдать обязательные нормативные акты.

2) Неправильное использование

Неправильное использование, то есть применение дверных доводчиков для распашных дверей не по назначению, имеет место, в частности, в следующих случаях:

- препятствия в зоне закрытия, задевающие двери, зажимающие уплотнения, деревянные клинья и т. д. мешают процессу закрывания,
- неправильное или ненадлежащее выполнение монтажа и/или регулировки,
- протягивание руки в область между наружной рамой и створкой (опасность травмирования),
- ожидание надлежащего функционирования в экстремальных условиях, например, при урагане, при воздействии на дверь нетипичного низкого или высокого давления,

- использование дверных доводчиков не для закрывания дверей, а в иных целях,
- выбор размера дверного доводчика не в соответствии с рекомендациями производителя.

3) Характеристики изделия

Если характеристики изделия недостаточно конкретно описаны в каталогах, проспектах, руководствах по эксплуатации и т. д., необходимо обсудить и согласовать с изготовителем специальные требования.

Основным регламентирующим документом является стандарт EN 1154. В данном стандарте зафиксированы все основные и дополнительные требования. Пригодность дверных доводчиков к эксплуатации зависит, кроме прочего, от частоты и образа срабатывания, воздействия окружающей среды и ухода. Дверные доводчики подлежат замене, если бесперебойный и надежный процесс закрывания больше не обеспечивается.

4) Техническое обслуживание изделия

В зависимости от требований необходимо регулярно проверять прочность крепления и степень износа деталей дверных доводчиков, существенных с точки зрения обеспечения безопасности. Необходимо подтягивать крепежные винты и выполнять замену поврежденных деталей. Кроме того, необходимо не реже одного раза в год — в зависимости от вида и интенсивности эксплуатации распашных дверей — выполнять перечисленные ниже работы по техобслуживанию.

- Смазывать все подвижные детали на рычажной тяге.
- Для дверных доводчиков со специальными функциями (фиксирующие приспособления и устройства) следует выполнять установленные законом проверки, контроль и техобслуживание.
- Необходимо проверять регулировку доводчика, например, скорость закрывания.
- Необходимо проверять легкость хода двери.

Разрешается использовать только чистящие средства, не содержащие компонентов, способствующих коррозии и повреждению.

5) Обязанность информирования и проведения инструктажа

Для осуществления обязанности по информированию и проведению инструктажа в распоряжении проектировщиков, предприятий специализированной торговли, потребителей, застройщиков и пользователей имеются следующие документы:

- каталоги, брошюры, проспекты,
- описания изделия, документы по предложению,
- инструкции по креплению, монтажные чертежи, руководства по эксплуатации, стандарты,
- консультации работников филиалов.

Для правильного использования, обеспечения исправного функционирования, а также для технического обслуживания дверных доводчиков распашных дверей и ухода за ними необходимо:

- архитекторам и проектировщикам запрашивать и учитывать необходимую информацию об изделиях,
- дилерам учитывать информацию об изделиях и указания в прайс-листах, запрашивать и передавать исполнителям все необходимые инструкции,
- исполнителям учитывать информацию об изделиях и передавать ее заказчикам и пользователям.

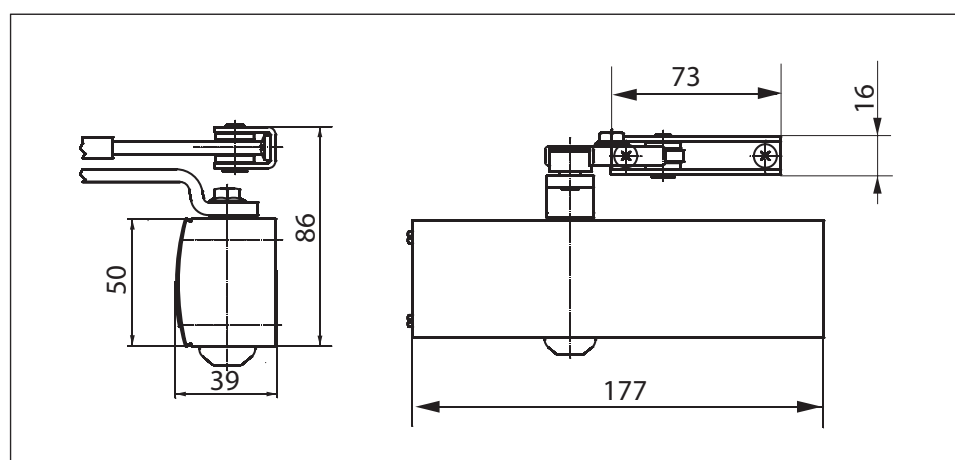
GEZE TS 1500

Доводчик с рычажной тягой для 1-створчатых дверей с шириной створки до 1100 мм

Дверной доводчик верхнего расположения TS 1500 подходит для 1-створчатых дверей с шириной створки до 1100 мм. Скорость закрывания и гидравлический конечный дохлоп регулируемые. Переменное усилие закрывания (два значения) может регулироваться путем простого поворота кронштейна рычажной тяги: Слабое закрывающее усилие (значение 3 по EN 1154) для створки шириной до 950 мм и большее закрывающее усилие (значение 4 по EN 1154) для створки шириной до 1100 мм. В качестве опции дверной доводчик поставляется с монтажной пластиной и подходит для дверей с правым и левым упором без перестановки.

Специальные исполнения

- GEZE TS 1500 с фиксирующей рычажной тягой с регулировкой угла фиксации в диапазоне от 70° до 150°



Область применения

- Для внутренних дверей
- Для распашных дверей, ширина створки до 1100 мм
- Возможность использования для дверей с правым и левым упором без перестановки
- Возможен стандартный монтаж на дверном полотне со стороны петель и монтаж на дверной коробке на стороне, противоположной стороне петель

Дверные доводчики верхнего расположения с рычажной тягой
GEZE TS 1500 / TS 2000 / SYSTEM TS 4000

Технические характеристики доводчика

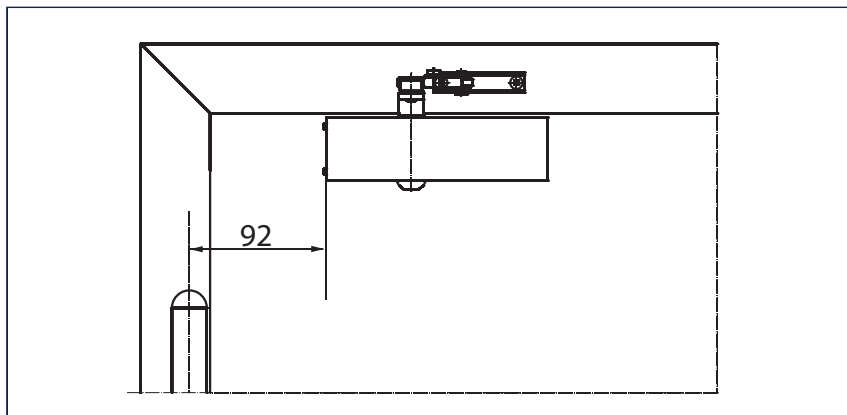
Характеристики продукта	Доводчик GEZE TS 1500
Закрывающее усилие согласно EN 1154	2/3/4
Рекомендованная ширина створки до	1100 mm
Аналогичное исполнение DIN-L и DIN-R	•
Изделие протестировано согласно	Дверной доводчик протестирован согласно EN 1154
Длина	177 mm
Монтажная глубина	39 mm
Высота	50 mm
Функции	
Регулируемое закрывающее усилие	Да, посредством монтажа
Настраиваемая скорость закрывания	•
Регулируемый конечный дохлоп	Да, посредством клапана
Интегрированное демпфирование открывания	◦
Расположение регулятора закрывающего усилия	Монтажное положение

• = ДА
◦ = ОПЦИЯ

Дверные доводчики верхнего расположения с рычажной тягой
 GEZE TS 1500 / TS 2000 / SYSTEM TS 4000

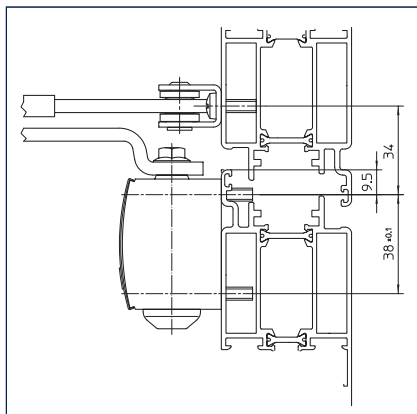
Монтаж TS 1500 на дверном полотне со стороны петель

Вид

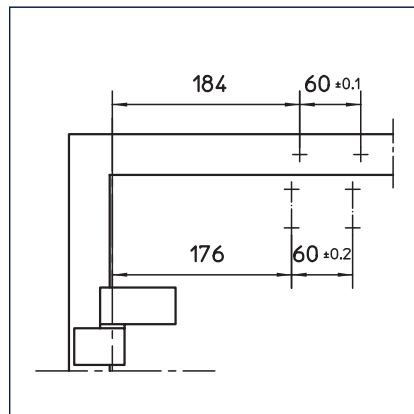


Пример монтажа

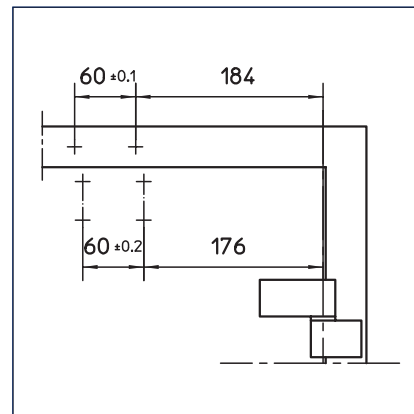
Непосредственный монтаж



Вид в разрезе — непосредственный монтаж

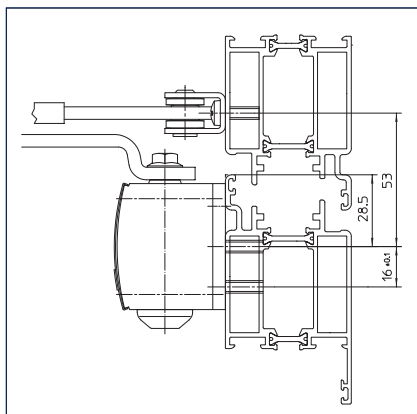


Размеры упора левой двери

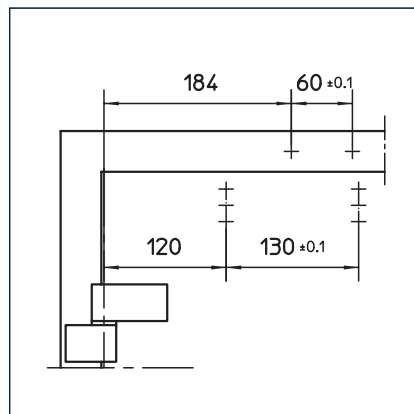


Размеры упора правой двери

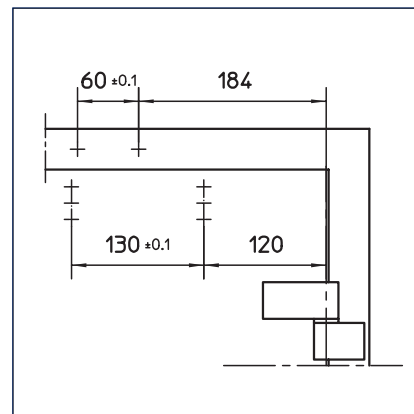
Монтаж с монтажной пластиной



Вид в разрезе — монтаж с монтажной пластиной



Размеры упора левой двери



Размеры упора правой двери

Дверные доводчики верхнего расположения с рычажной тягой
GEZE TS 1500 / TS 2000 / SYSTEM TS 4000

GEZE TS 1500 - Информация для заказа

Название	Исполнение	Идент. №
Доводчик GEZE TS 1500 Усилие EN 2/3/4 (без рычажной тяги)	серебристый	101792
	белый RAL 9016	101794
	согласно RAL ¹⁾	101875
Рычажная тяга TS 1500/1000 C ²⁾ с механической фиксацией	серебристый	101815
	белый RAL 9016	101817
	согласно RAL ¹⁾	101818
Рычажная тяга TS 1500/1000 C стандартная	серебристый	101878
	белый RAL 9016	101881
	согласно RAL ¹⁾	101882
Монтажный материал		
Монтажная пластина для дверного доводчика для TS 1500	серебристый	029682
	белый RAL 9016	029685
	согласно RAL ¹⁾	029686
Комплектующие		
Крышка доводчика для TS 1500, используется только при монтаже на дверном полотне	серебристый	080147
	белый RAL 9016	080149
	согласно RAL ¹⁾	080150

1) Наценку за специальные цвета RAL см. в Общих указаниях в прайс-листе

2) Нет допуска для использования на огне- и дымозащитных дверях в Германии

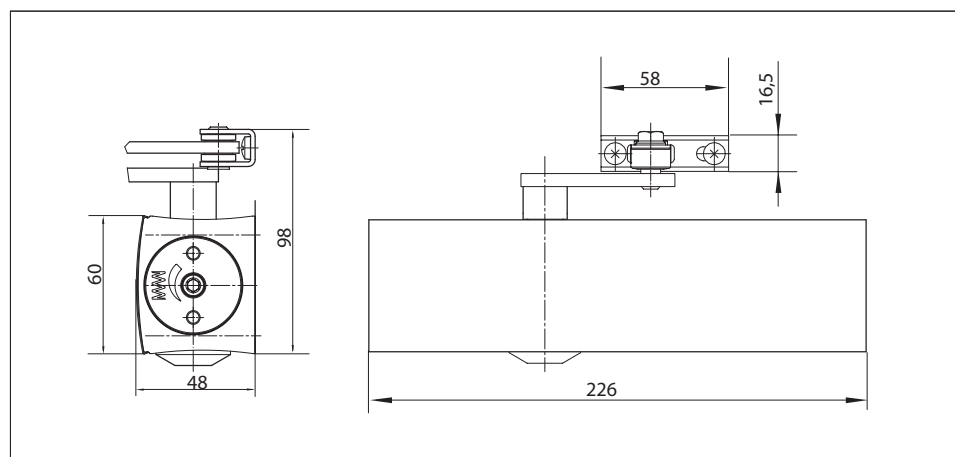
GEZE TS 2000 NV

Доводчик с рычажной тягой для 1-створчатых дверей с шириной створки до 1100 мм

Дверной доводчик верхнего расположения TS 2000 NV без изменений подходит для правых и левых распашных дверей с шириной створки до 1100 мм, а также для монтажа на огне- и дымозащитных дверях. Плавная регулировка усилия закрывания в пределах значений 2–4 согласно DIN EN 1154, регулятор находится сбоку. Скорость закрывания и конечный дохлоп можно удобно регулировать спереди.

Специальные исполнения

- GEZE TS 2000 NV BC с передним регулятором гидравлического демпфирования открывания
- GEZE TS 2000 NV / NV BC с фиксирующей рычажной тягой с регулировкой угла фиксации в диапазоне от 70° до 150°



Область применения

- Для распашных дверей, ширина створки до 1100 мм
- Возможность использования для дверей с правым и левым упором без перестановки
- Для противопожарных дверей (доводчик двери с монтажной платой)
- Возможен стандартный монтаж на дверном полотне со стороны петель и монтаж на дверной коробке на стороне, противоположной стороне петель
- Возможен монтаж с параллельными рычагами на дверном полотне со стороны петель

Дверные доводчики верхнего расположения с рычажной тягой
 GEZE TS 1500 / TS 2000 / SYSTEM TS 4000

Технические характеристики доводчика

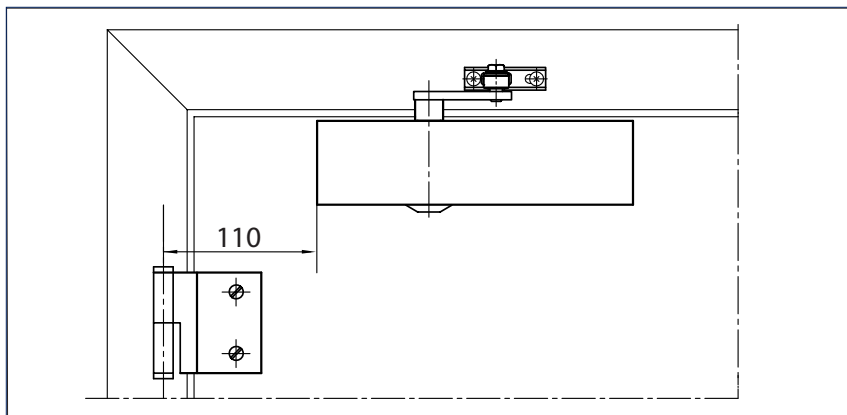
Характеристики продукта	Доводчик GEZE TS 2000 NV	Доводчик GEZE TS 2000 NV BC
Закрывающее усилие согласно EN 1154	2 - 4	
Рекомендованная ширина створки до	1100 mm	
Аналогичное исполнение DIN-L и DIN-R	•	•
Изделие протестировано согласно	Дверной доводчик протестирован согласно EN 1154	
Пригодность для противопожарных дверей	•	•
Монтажная пластина с шаблоном для сверления согласно EN1154 (приложение)	•	•
Длина	226 mm	
Монтажная глубина	48 mm	
Высота	60 mm	
Функции		
Регулируемое закрывающее усилие	Да, плавн.	
Настраиваемая скорость закрывания	•	•
Регулируемый конечный дохлоп	Да, посредством клапана	
Интегрированное демпфирование открывания	○	Да, гидравлическая регулировка
Расположение регулятора закрывающего усилия	Сбоку	
Термостабильные клапаны	•	•

• = ДА
 ○ = ОПЦИЯ

Дверные доводчики верхнего расположения с рычажной тягой
 GEZE TS 1500 / TS 2000 / SYSTEM TS 4000

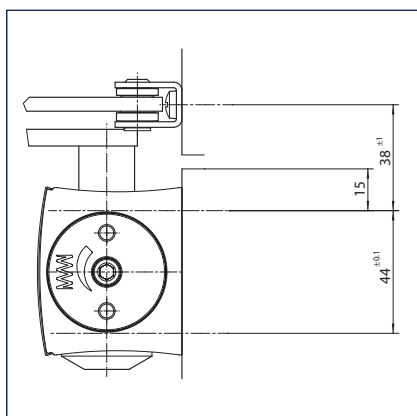
Монтаж TS 2000 NV/NV BC на дверном полотне со стороны петель

Вид

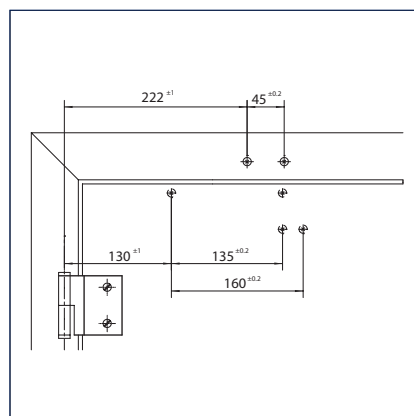


Пример монтажа

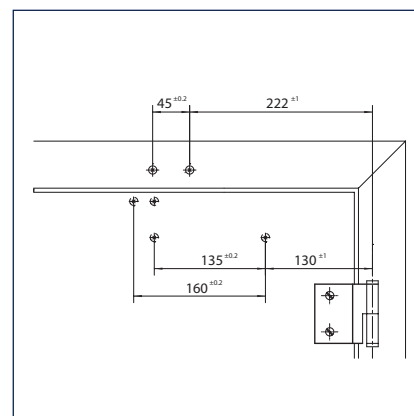
Непосредственный монтаж



Вид в разрезе — непосредственный монтаж

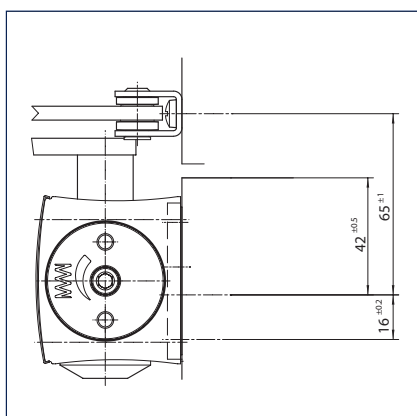


Размеры упора левой двери

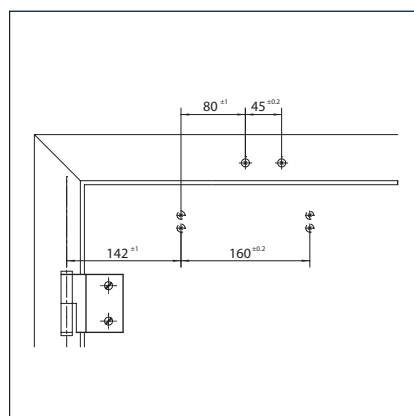


Размеры упора правой двери

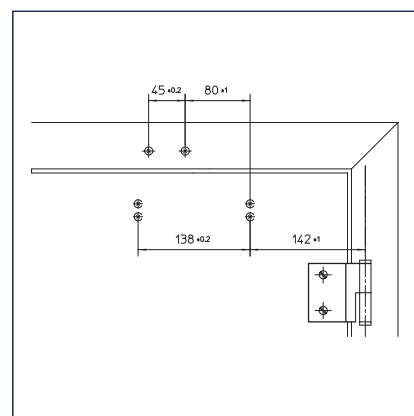
Монтаж с монтажной пластиной



Вид в разрезе — монтаж с монтажной пластиной



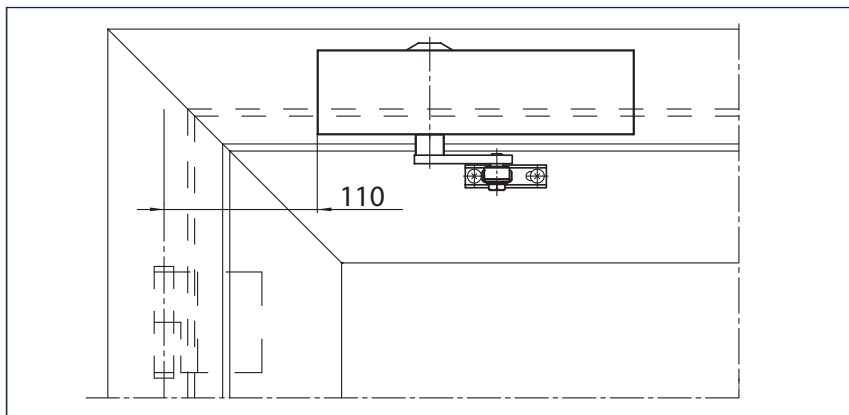
Размеры упора левой двери



Размеры упора правой двери

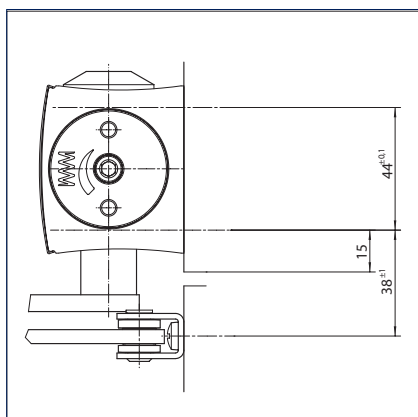
Монтаж TS 2000 NV/NV BC на дверной коробке на стороне, противоположной стороне петель

Вид

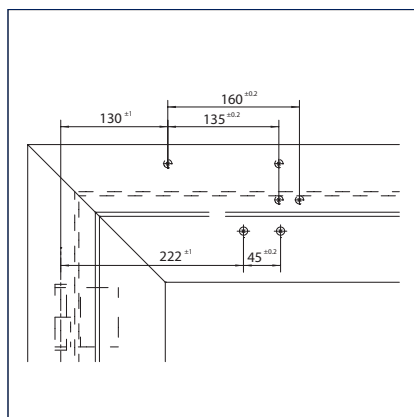


Пример монтажа

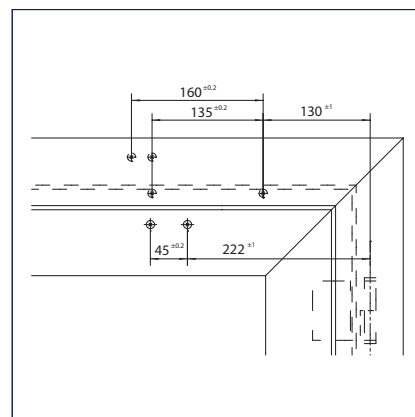
Непосредственный монтаж



Вид в разрезе — непосредственный монтаж

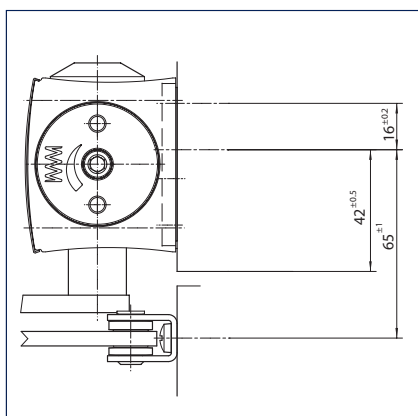


Размеры упора правой двери

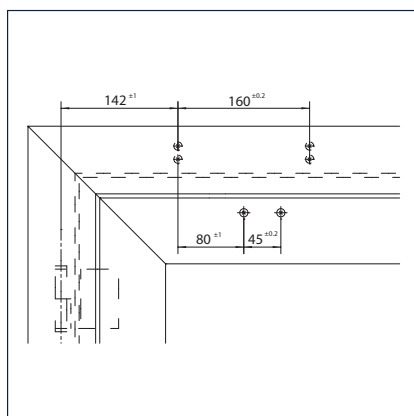


Размеры упора левой двери

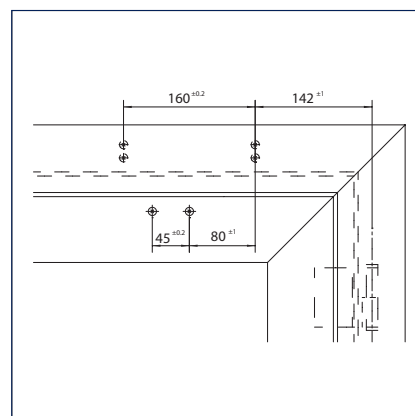
Монтаж с монтажной пластиной



Вид в разрезе — монтаж с монтажной пластиной



Размеры упора правой двери



Размеры упора левой двери

GEZE TS 2000 NV - Информация для заказа

Название	Удлинение оси	Исполнение	Идент. №
Доводчик GEZE TS 2000 NV Усилие EN 2-4 (без рычажной тяги)		серебристый	128885
		белый RAL 9016	128887
		согласно RAL ²⁾	128888
Доводчик GEZE TS 2000 NV BC Усилие EN 2-4 с демпфированием открывания (без рычажной тяги)		серебристый	124944
		белый RAL 9016	124946
		согласно RAL ²⁾	124947
Рычажная тяга TS 4000/2000 ³⁾ с механической фиксацией		серебристый	102454
		белый RAL 9016	102456
		согласно RAL ²⁾	102457
Рычажная тяга TS 4000/2000 ³⁾ с включаемой и отключаемой механической фиксацией		серебристый	102445
		белый RAL 9016	102447
		согласно RAL ²⁾	102448
Рычажная тяга TS 4000/2000 Удлиненная, для монтажа на коробке при глубине откосов 70-170 мм		серебристый	102431
		белый RAL 9016	102433
		согласно RAL ²⁾	102434
Рычажная тяга TS 4000/2000 стандартная		серебристый	102421
		белый RAL 9016	102423
		под нержавеющей сталь ¹⁾	102426
		согласно RAL ²⁾	102425
Монтажный материал			
Удлинительная ось для TS 4000 / TS 2000 Коническое зубчатое зацепление	10 mm	оцинков.	103548
	10 mm	черный	103677
	15 mm	оцинков.	103549
	15 mm	черный	103678
	20 mm	оцинков.	103550
	20 mm	черный	103679
Шаблон для дверного доводчика для TS 5000/TS 4000/TS 3000/TS 2000			053134
Дверной доводчик с зажимом для стекла для TS 3000/TS 2000 NV		серебристый	014835
		белый RAL 9016	014843
		согласно RAL ²⁾	014845
Монтажная пластина и контрпластина двери из цельного стекла для TS 3000/TS 2000 NV		серебристый	090259
Монтажная пластина рычажной тяги для TS 4000 / TS 2000 при узкой коробке		серебристый	057109
		согласно RAL ²⁾	082506
Монтажная пластина рычажной тяги для TS 4000 / TS 2000 при монтаже с параллельными рычагами		серебристый	053318
		согласно RAL ²⁾	027460
Крепежная пластина арочной двери для TS 2000 NV, высота арки 130 мм		серебристый	127434
		согласно RAL ²⁾	127435
Монтажная пластина для дверного доводчика для TS 2000 NV и NV BC с шаблоном для сверления согласно DIN EN 1154, приложение 1			126234
Предохранительный уголок дверной коробки, монтаж на коробке BG для TS 2000 NV / TS 3000 V		серебристый	127432
Комплектующие			
Крышка доводчика для TS 3000/ TS 2000, используется только при монтаже на дверном полотне		серебристый	013487
		белый RAL 9016	014855
		Нержавеющая сталь	072769
		латунь	072770
		согласно RAL ²⁾	014856

1) Только для сухих помещений

2) Наценку за специальные цвета RAL см. в Общих указаниях в прайс-листе

3) Нет допуска для использования на огне- и дымозащитных дверях в Германии

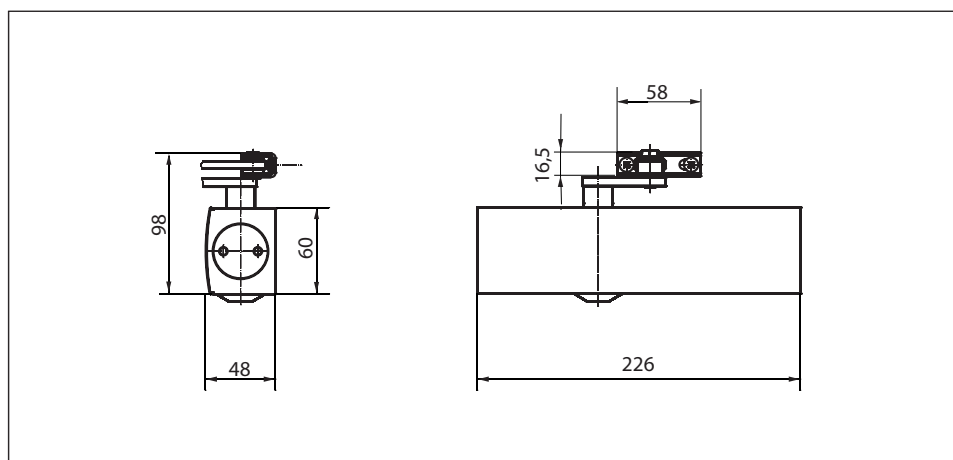
GEZE TS 2000 V

Доводчик с рычажной тягой для 1-створчатых дверей с шириной створки до 1250 мм

Дверной доводчик верхнего расположения TS 2000 V подходит для 1-створчатых дверей с шириной створки до 1250 мм. Усилие закрывания можно варьировать между значениями 2/4/5 согласно DIN EN 1154 посредством монтажа при одном типоразмере доводчика. Скорость закрывания удобно регулируется спереди, регулировка конечного дохлопа осуществляется с помощью рычажной тяги. В качестве опции дверной доводчик поставляется с монтажной пластиной и подходит для дверей с правым и левым упором без перестановки.

Специальные исполнения

- GEZE TS 2000 V BC
с регулируемым спереди гидравлическим концевым упором и фиксированным демпфированием открывания
- GEZE TS 2000 V с фиксирующей рычажной тягой
с регулировкой угла фиксации в диапазоне от 70° до 150°



Область применения

- Для распашных дверей, ширина створки до 1250 мм
- Возможность использования для дверей с правым и левым упором без перестановки
- Возможен стандартный монтаж на дверном полотне со стороны петель и монтаж на дверной коробке на стороне, противоположной стороне петель
- Возможен монтаж с параллельными рычагами на дверном полотне со стороны петель

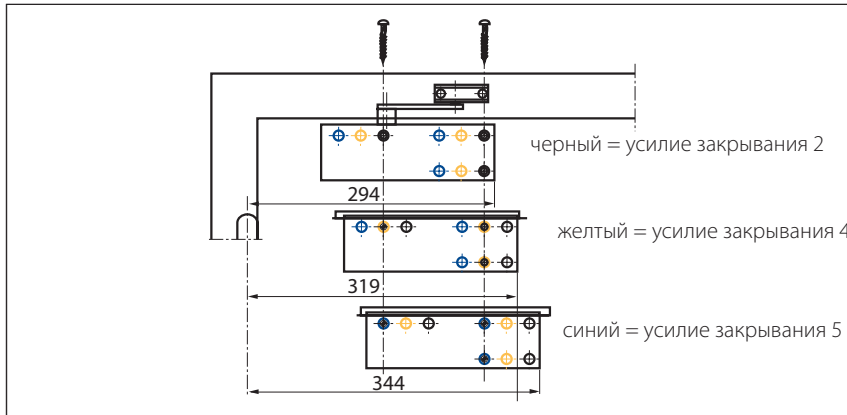
Технические характеристики доводчика

Характеристики продукта	Доводчик GEZE TS 2000 V	Доводчик GEZE TS 2000 VBC
Закрывающее усилие согласно EN 1154	2 / 4 / 5	
Рекомендованная ширина створки до	1250 mm	
Аналогичное исполнение DIN-L и DIN-R	•	•
Изделие протестировано согласно	Дверной доводчик протестирован согласно EN 1154	
Длина	226 mm	
Монтажная глубина	48 mm	
Высота	60 mm	
Функции		
Регулируемое закрывающее усилие	Да, посредством монтажа	
Настраиваемая скорость закрывания	•	•
Регулируемый конечный дохлоп	Да, посредством рычажной тяги	Да, посредством клапана
Интегрированное демпфирование открывания	○	Да, гидравлическая фиксация
Расположение регулятора закрывающего усилия	Монтажное положение	
Термостабильные клапаны	•	•

• = ДА
○ = ОПЦИЯ

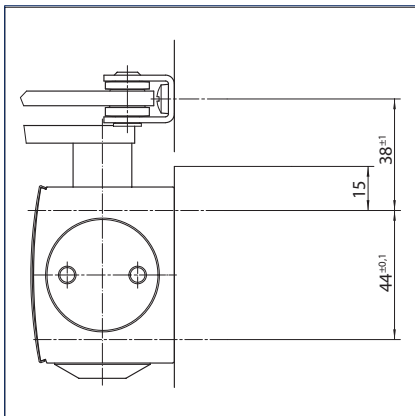
Монтаж TS 2000 V/V BC со стороны петель

Вид

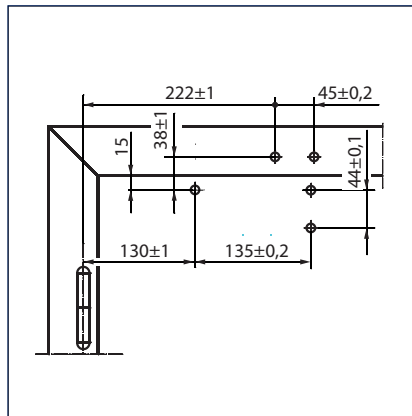


Пример монтажа

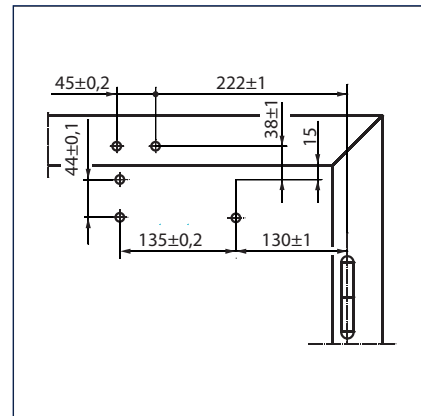
Непосредственный монтаж



Вид в разрезе — непосредственный монтаж

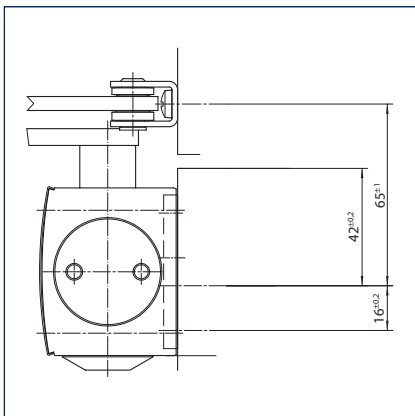


Размеры упора левой двери

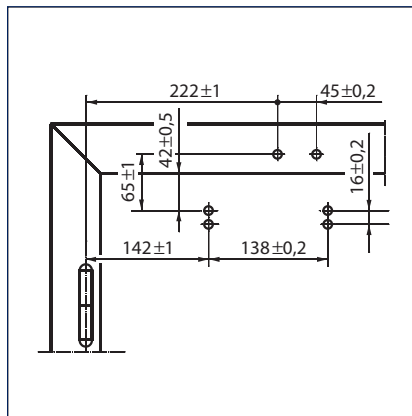


Размеры упора правой двери

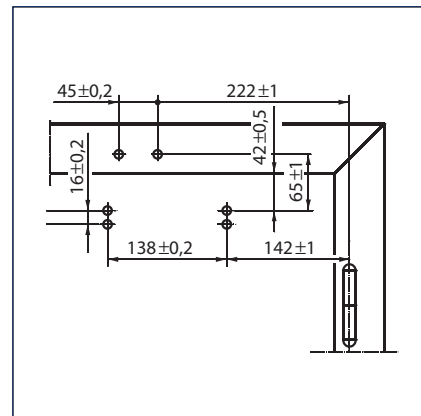
Монтаж с монтажной пластиной



Вид в разрезе — монтаж с монтажной пластиной



Размеры упора левой двери



Размеры упора правой двери

Дверные доводчики верхнего расположения с рычажной тягой
GEZE TS 1500 / TS 2000 / SYSTEM TS 4000

GEZE TS 2000 V - Информация для заказа

Название	Удлинение оси	Исполнение	Идент. №
Доводчик GEZE TS 2000 V Усилие EN 2/4/5 (без рычажной тяги)		серебристый	103386
		белый RAL 9016	103388
		согласно RAL ²⁾	103389
Доводчик GEZE TS 2000 VBC Усилие EN 2/4/5 с демпфированием открывания (без рычажной тяги)		серебристый	103392
		белый RAL 9016	103394
		согласно RAL ²⁾	103406
Рычажная тяга TS 4000/2000 ³⁾ с механической фиксацией		серебристый	102454
		белый RAL 9016	102456
		согласно RAL ²⁾	102457
Рычажная тяга TS 4000/2000 ³⁾ с включаемой и отключаемой механической фиксацией		серебристый	102445
		белый RAL 9016	102447
		согласно RAL ²⁾	102448
Рычажная тяга TS 4000/2000 Удлиненная, для монтажа на коробке при глубине откосов 70–170 мм		серебристый	102431
		белый RAL 9016	102433
		согласно RAL ²⁾	102434
Рычажная тяга TS 4000/2000 стандартная		серебристый	102421
		белый RAL 9016	102423
		под нержавеющей сталь ¹⁾	102426
		согласно RAL ²⁾	102425
Монтажный материал			
Удлинительная ось для TS 4000 / TS 2000 Коническое зубчатое зацепление	10 mm	оцинков.	103548
	10 mm	черный	103677
	15 mm	оцинков.	103549
	15 mm	черный	103678
	20 mm	оцинков.	103550
	20 mm	черный	103679
Шаблон для дверного доводчика для TS 5000/TS 4000/TS 3000/TS 2000			053134
Дверной доводчик с зажимом для стекла для TS 2000 V		серебристый	055773
		белый RAL 9016	009499
		согласно RAL ²⁾	009500
Монтажная пластина рычажной тяги для TS 4000 / TS 2000 при узкой коробке		серебристый	057109
		согласно RAL ²⁾	082506
Монтажная пластина рычажной тяги для TS 4000 / TS 2000 при монтаже с параллельными рычагами		серебристый	053318
		согласно RAL ²⁾	027460
Крепежная пластина арочной двери для TS 2000 V, высота арки 130 мм		серебристый	059044
Монтажная пластина для дверного доводчика для TS 2000 V			055756
Предохранительный уголок дверной коробки, монтаж на коробке BG для TS 2000 V		серебристый	055766
		согласно RAL ²⁾	104450
Комплектующие			
Крышка доводчика для TS 3000/ TS 2000, используется только при монтаже на дверном полотне		серебристый	013487
		белый RAL 9016	014855
		Нержавеющая сталь	072769
		латунь	072770
		согласно RAL ²⁾	014856

1) Только для сухих помещений

2) Наценку за специальные цвета RAL см. в Общих указаниях в прайс-листе

3) Нет допуска для использования на огне- и дымозащитных дверях в Германии



Дверные доводчики верхнего расположения с рычажной тягой GEZE TS 1500 / TS 2000 / SYSTEM TS 4000

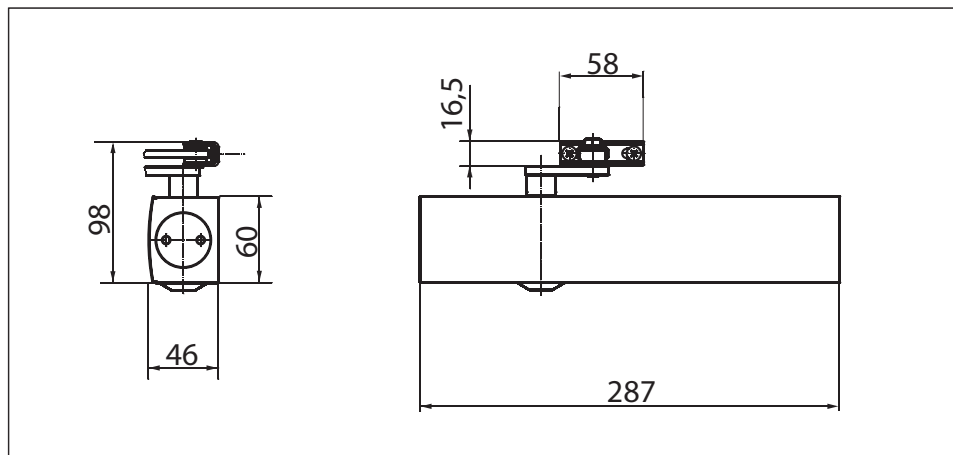
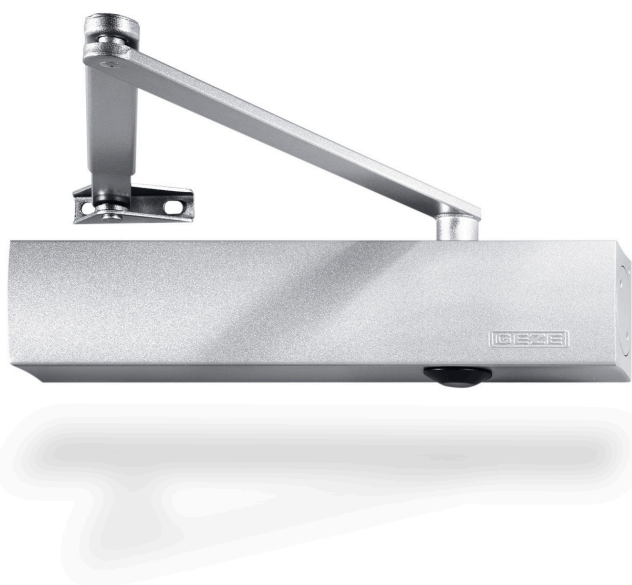
GEZE TS 4000

Доводчик с рычажной тягой для 1-створчатых дверей с шириной створки до 1400 мм

Дверной доводчик верхнего расположения TS 4000 без изменений подходит для правых и левых распашных дверей с шириной створки до 1400 мм, а также для монтажа на огне- и дымозащитных дверях. Усилие закрывания плавно регулируется спереди в диапазоне 1–6 согласно EN 1154 и легко контролируется оптическим индикатором. Демпфирование открывания и термостабилизированная скорость закрывания также регулируются спереди, регулировка конечного дохлопа осуществляется с помощью рычажной тяги. Доводчик оснащен предохранительным клапаном в направлении открывания и закрывания.

Специальные исполнения

- GEZE TS 4000 с фиксирующей рычажной тягой
Угол фиксации до 150° (не допускается использование на огне- и дымозащитных дверях)
- GEZE TS 4000 S
с регулируемой спереди задержкой закрывания до 30 секунд
(задержка закрывания не действует при монтаже доводчика на дверной коробке на стороне, противоположной стороне петель)



Область применения

- Для распашных дверей, ширина створки до 1400 мм
- Возможность использования для дверей с правым и левым упором без перестановки
- Для противопожарных дверей (доводчик двери с монтажной платой)
- Возможен стандартный монтаж на дверном полотне со стороны петель и монтаж на дверной коробке на стороне, противоположной стороне петель
- Возможен монтаж с параллельными рычагами на дверном полотне со стороны петель



Технические характеристики доводчика

Характеристики продукта	Доводчик GEZE TS 4000	Доводчик GEZE TS 4000 S
Закрывающее усилие согласно EN 1154	1 - 6	
Рекомендованная ширина створки до	1400 mm	
Аналогичное исполнение DIN-L и DIN-R	•	•
Изделие протестировано согласно	Дверной доводчик протестирован согласно EN 1154	
Пригодность для противопожарных дверей	•	•
Монтажная пластина с шаблоном для сверления согласно EN1154 (приложение)	•	•
Длина	287 mm	
Монтажная глубина	46 mm	
Высота	60 mm	
Функции		
Регулируемое закрывающее усилие	Да, плавн.	
Настраиваемая скорость закрывания	•	•
Регулируемый конечный дохлоп	Да, посредством рычажной тяги	Да, посредством клапана
Интегрированное демпфирование открывания	Да, гидравлическая регулировка	
Интегрированная задержка закрывания	-	•
Расположение регулятора закрывающего усилия	Спереди	
Визуальная индикация закрывающего усилия	•	•
Предохранительный клапан для защиты от преднамеренных повреждений	•	•
Термостабильные клапаны	•	•

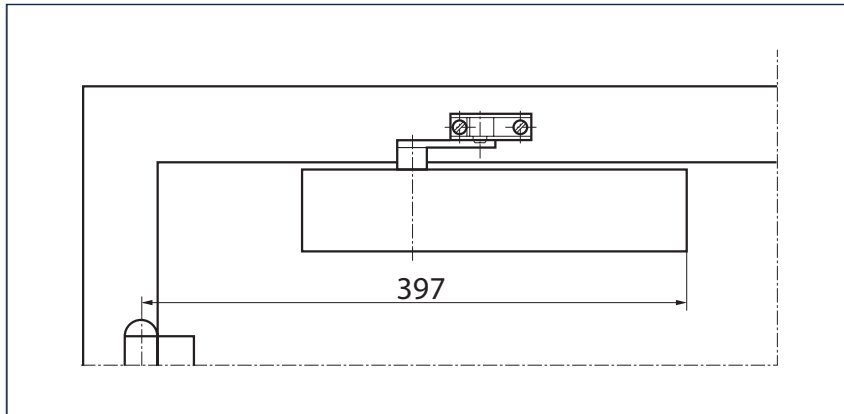
• = ДА
 ○ = Опция



Дверные доводчики верхнего расположения с рычажной тягой
GEZE TS 1500 / TS 2000 / SYSTEM TS 4000

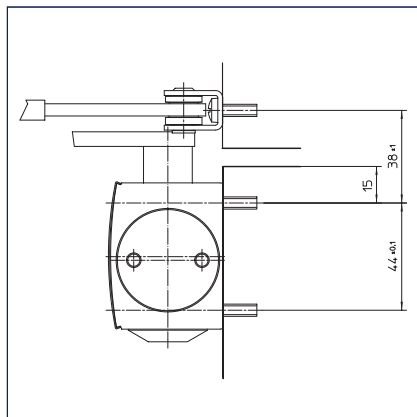
Монтаж TS 4000 на дверном полотне со стороны петель

Вид

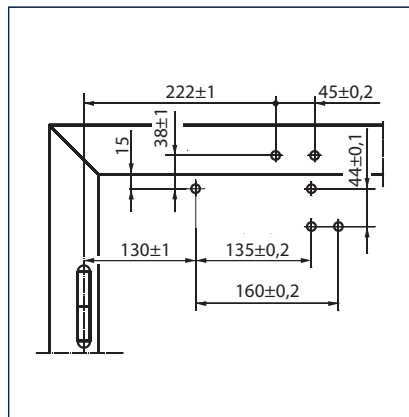


Пример монтажа

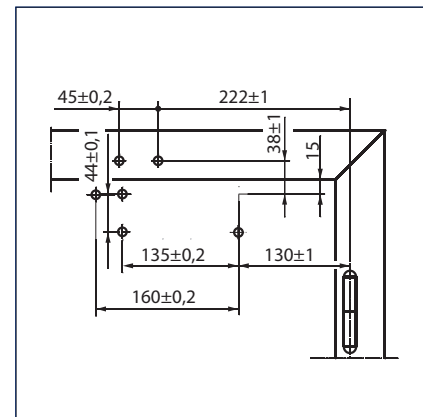
Непосредственный монтаж



Вид в разрезе — непосредственный монтаж

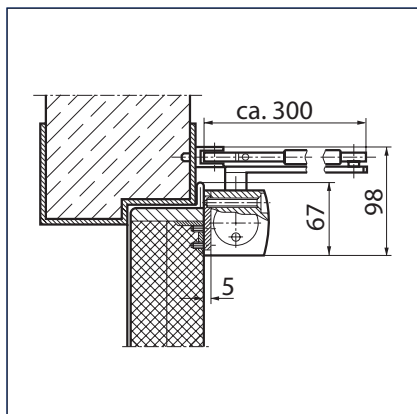


Размеры упора левой двери

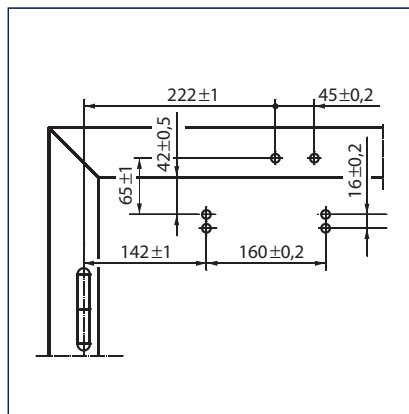


Размеры упора правой двери

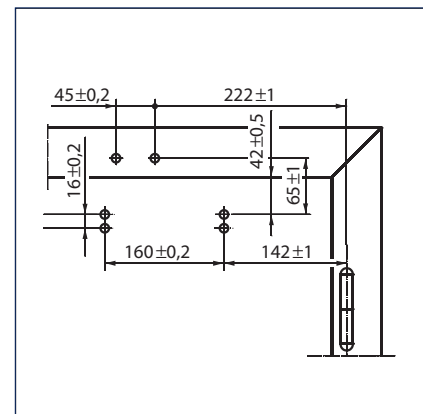
Монтаж с монтажной пластиной



Вид в разрезе — монтаж с монтажной пластиной



Размеры упора левой двери

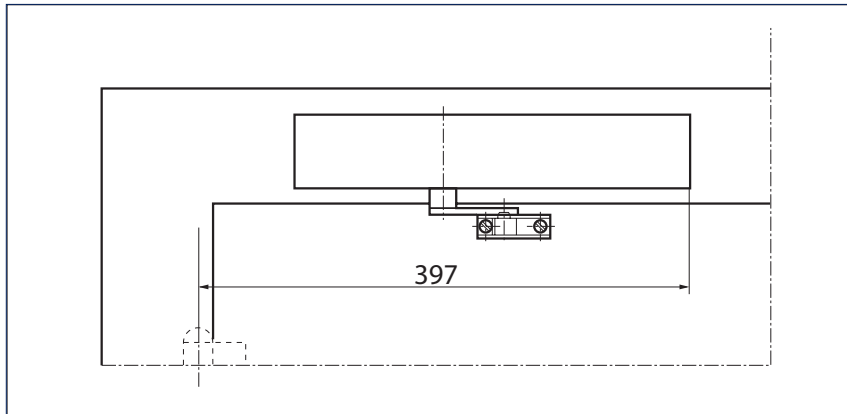


Размеры упора правой двери



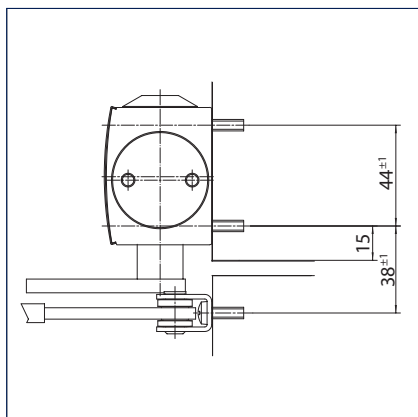
Монтаж TS 4000 на коробке на стороне, противоположной стороне петель

Вид

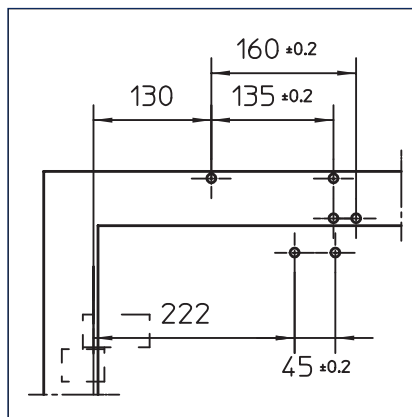


Пример монтажа

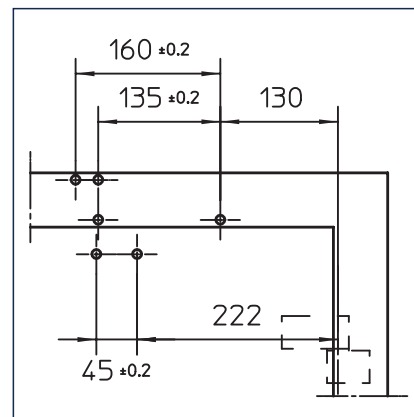
Непосредственный монтаж



Вид в разрезе — непосредственный монтаж

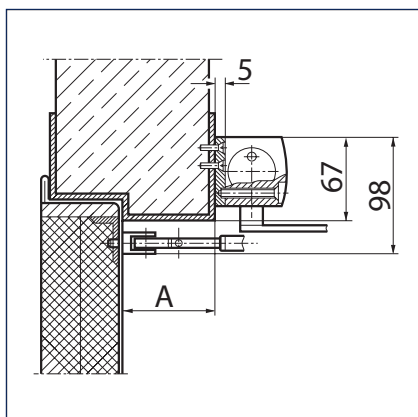


Размеры упора правой двери

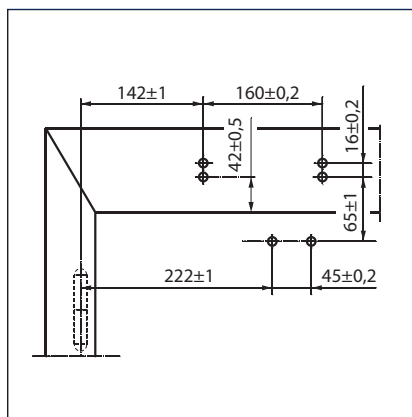


Размеры упора левой двери

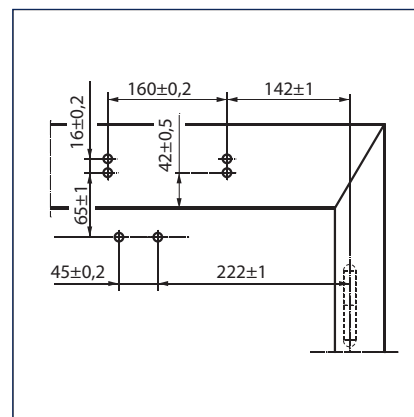
Монтаж с монтажной пластиной



Вид в разрезе — монтаж с монтажной пластиной
A = макс. глубина откосов 70 мм при огне- и дымозащитных дверях



Размеры упора правой двери



Размеры упора левой двери

GEZE TS 4000 - Информация для заказа

Название	Удлинение оси	Исполнение	Идент. №
Доводчик GEZE TS 4000 Усилие EN 1–6 с демпфированием открывания (без рычажной тяги)		серебристый	102789
		белый RAL 9016	102791
		согласно RAL ²⁾	102792
Доводчик GEZE TS 4000 S Усилие EN 1–6, с задержкой закрывания и демпфированием открывания (без рычажной тяги)		серебристый	107745
		белый RAL 9016	107747
		согласно RAL ²⁾	107748
Рычажная тяга TS 4000/2000 ³⁾ с механической фиксации		серебристый	102454
		белый RAL 9016	102456
		согласно RAL ²⁾	102457
Рычажная тяга TS 4000/2000 ³⁾ с включаемой и отключаемой механической фиксацией		серебристый	102445
		белый RAL 9016	102447
		согласно RAL ²⁾	102448
Рычажная тяга TS 4000/2000 Удлиненная, для монтажа на коробке при глубине откосов 70–170 мм		серебристый	102431
		белый RAL 9016	102433
		согласно RAL ²⁾	102434
Рычажная тяга TS 4000/2000 стандартная		серебристый	102421
		белый RAL 9016	102423
		под нержавеющую сталь ¹⁾	102426
		согласно RAL ²⁾	102425

1) Наценку за специальные цвета RAL см. в Общих указаниях в прайс-листе.

2) Нет допуска для использования на огне- и дымозащитных дверях в Германии

3) Только для сухих помещений

Название	Удлинение оси	Исполнение	Идент. №
Монтажный материал			
Удлинительная ось для TS 4000 / TS 2000 Коническое зубчатое зацепление	10 mm	оцинков.	103548
	10 mm	черный	103677
	15 mm	оцинков.	103549
	15 mm	черный	103678
	20 mm	оцинков.	103550
	20 mm	черный	103679
Шаблон для дверного доводчика для TS 5000/TS 4000/TS 3000/TS 2000			053134
Дверной доводчик с зажимом для стекла для TS 5000/TS 4000		серебристый	057126
		белый RAL 9016	009491
		согласно RAL ²⁾	009494
Монтажная пластина и контрпластина двери из цельного стекла для TS 5000/TS 4000		серебристый	007923
		согласно RAL ²⁾	007926
Монтажная пластина рычажной тяги для TS 4000 / TS 2000 при узкой коробке		серебристый	057109
		согласно RAL ²⁾	082506
Монтажная пластина рычажной тяги для TS 4000 / TS 2000 при монтаже с параллельными рычагами		серебристый	053318
		согласно RAL ²⁾	027460
Крепежная пластина арочной двери для TS 4000, высота арки 130 мм		серебристый	058782
		согласно RAL ²⁾	119472
Монтажная пластина для дверного доводчика для TS 5000/TS 4000 с шаблоном для сверления согласно DIN EN 1154 (приложение 1)		серебристый	049185
		белый RAL 9016	068627
		оцинков.	057956
Предохранительный уголок дверной коробки, монтаж на коробке BG для TS 5000/TS 4000		согласно RAL ²⁾	029176
		серебристый	049240
		согласно RAL ²⁾	104451
Комплектующие			
Крышка доводчика для TS 5000/ TS 5000 L / TS 4000, используется только при монтаже на дверном полотне		серебристый	067724
		белый RAL 9016	067726
		латунь	072698
		Нержавеющая сталь	072696
		согласно RAL ²⁾	000756

²⁾ Нет допуска для использования на огне- и дымозащитных дверях в Германии



Дверные доводчики верхнего расположения с рычажной тягой GEZE TS 1500 / TS 2000 / SYSTEM TS 4000

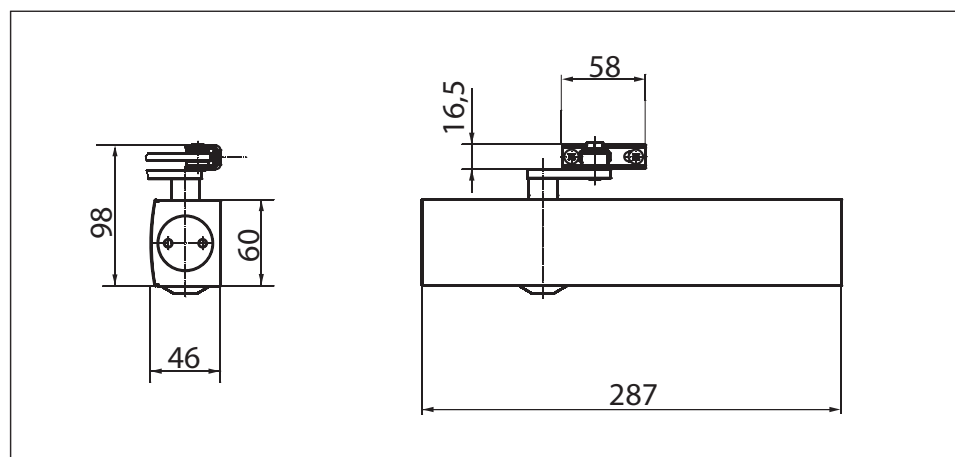
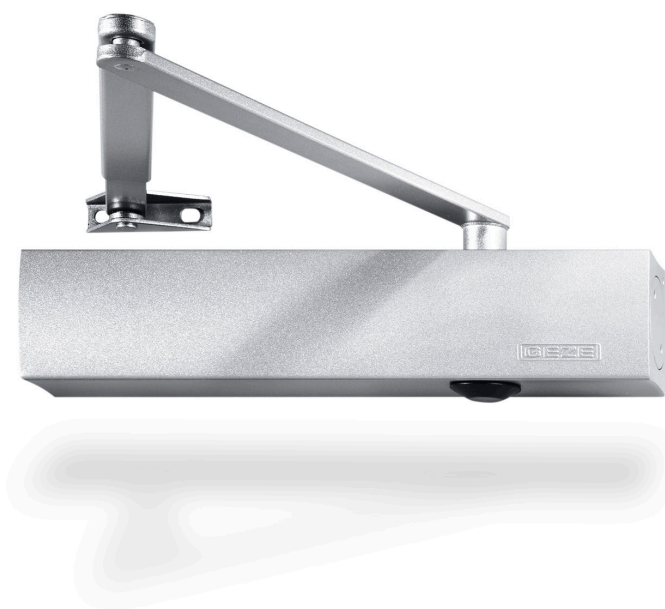
GEZE TS 4000 (5-7)

Доводчик с рычажной тягой для 1-створчатых дверей с шириной створки до 1600 мм

Дверной доводчик верхнего расположения TS 4000 без изменений подходит для правых и левых распашных дверей с шириной створки до 1600 мм, а также для монтажа на огне- и дымозащитных дверях. Усилие закрывания плавно регулируется спереди в диапазоне 5–7 согласно EN 1154 и легко контролируется оптическим индикатором. Демпфирование открывания и термостабилизированная скорость закрывания также регулируются спереди, регулировка конечного дохлопа осуществляется с помощью рычажной тяги. Доводчик оснащен предохранительным клапаном в направлении открывания и закрывания.

Специальные исполнения

- GEZE TS 4000 с фиксирующей рычажной тягой
Угол фиксации до 150° (нет допуска для использования на огне- и дымозащитных дверях, фиксация действует только при размере EN 6)



Область применения

- Для распашных дверей с шириной створки до 1600 мм
- Возможность использования для дверей с правым и левым упором без перестановки
- Для противопожарных дверей (доводчик двери с монтажной платой)
- Возможен стандартный монтаж на дверном полотне со стороны петель и монтаж на дверной коробке на стороне, противоположной стороне петель
- Возможен монтаж с параллельными рычагами на дверном полотне со стороны петель



Технические характеристики доводчика

Характеристики продукта	Доводчик GEZE TS 4000
Закрывающее усилие согласно EN 1154	5 - 7
Рекомендованная ширина створки до	1600 mm
Аналогичное исполнение DIN-L и DIN-R	•
Изделие протестировано согласно	Дверной доводчик протестирован согласно EN 1154
Пригодность для противопожарных дверей	•
Монтажная пластина с шаблоном для сверления согласно EN1154 (приложение)	•
Длина	287 mm
Монтажная глубина	46 mm
Высота	60 mm
Функции	
Регулируемое закрывающее усилие	Да, плавн.
Настраиваемая скорость закрывания	•
Регулируемый конечный дохлоп	Да, посредством рычажной тяги
Интегрированное демпфирование открывания	Да, гидравлическая регулировка
Расположение регулятора закрывающего усилия	Спереди
Визуальная индикация закрывающего усилия	•
Предохранительный клапан для защиты от преднамеренных повреждений	•
Термостабильные клапаны	•

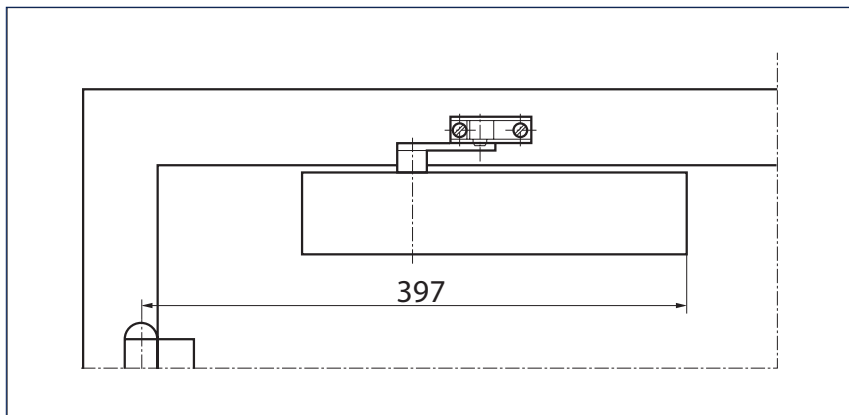
- = Да
- = Опция



Дверные доводчики верхнего расположения с рычажной тягой
GEZE TS 1500 / TS 2000 / SYSTEM TS 4000

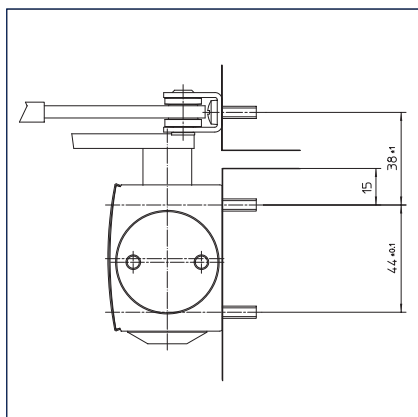
Монтаж TS 4000 размера 5-7 на дверном полотне со стороны петель

Вид

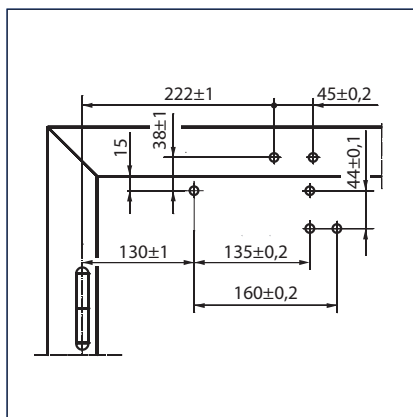


Пример монтажа

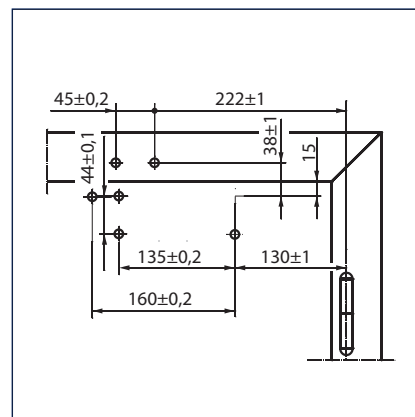
Непосредственный монтаж



Вид в разрезе — непосредственный монтаж

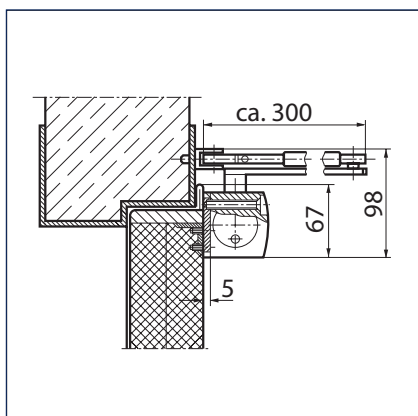


Размеры упора левой двери

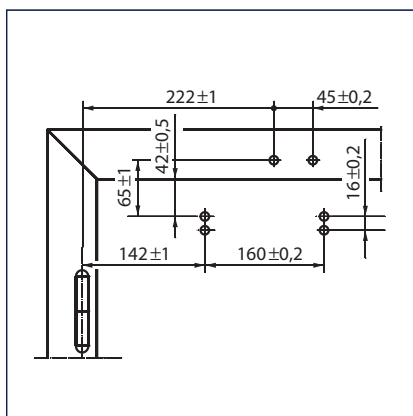


Размеры упора правой двери

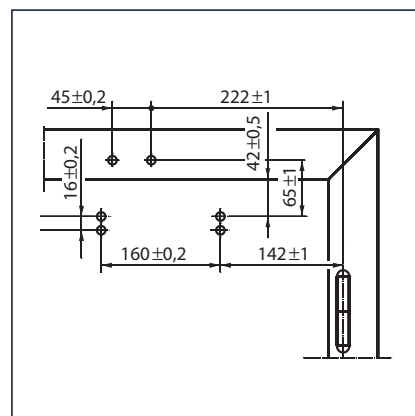
Монтаж с монтажной пластиной



Вид в разрезе — монтаж с монтажной пластиной



Размеры упора левой двери

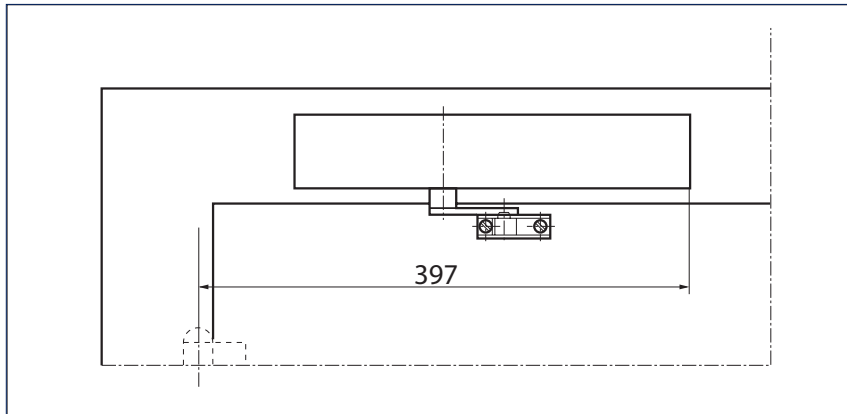


Размеры упора правой двери



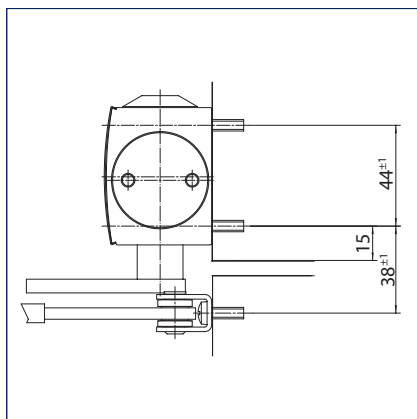
Монтаж TS 4000 размера 5-7 на коробке на стороне, противоположной стороне петель

Вид

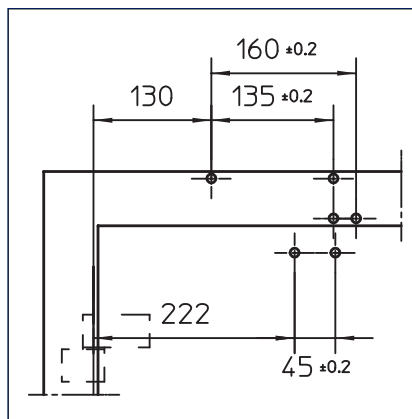


Пример монтажа

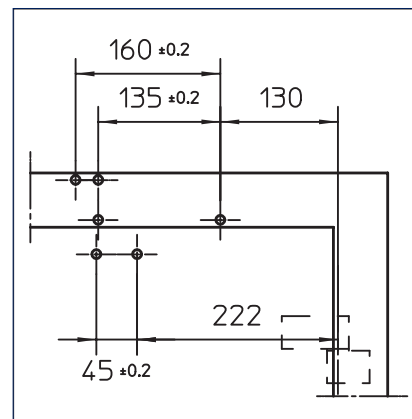
Непосредственный монтаж



Вид в разрезе — непосредственный монтаж

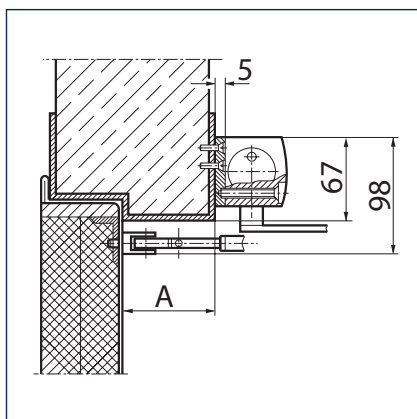


Размеры упора правой двери

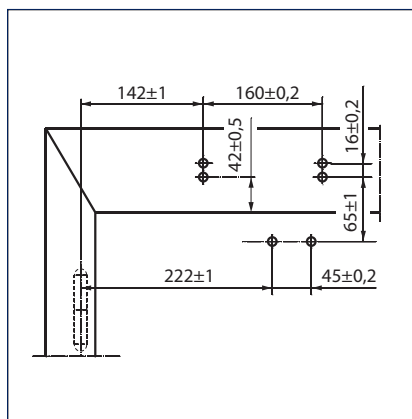


Размеры упора левой двери

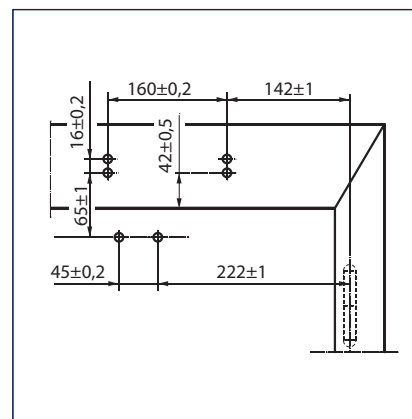
Монтаж с монтажной пластиной



Вид в разрезе — монтаж с монтажной пластиной
A = макс. глубина откосов 70 мм при огне- и дымозащитных дверях



Размеры упора правой двери



Размеры упора левой двери

Дверные доводчики верхнего расположения с рычажной тягой
GEZE TS 1500 / TS 2000 / SYSTEM TS 4000

GEZE TS 4000 (5-7) - Информация для заказа

Название	Удлинение оси	Исполнение	Идент. №
Доводчик GEZE TS 4000		серебристый	102837
Усилие EN 5-7 с демпфированием открывания (без рычажной тяги)		согласно RAL	102838
Рычажная тяга TS 4000/2000 ³⁾ с механической фиксацией		серебристый	102454
		белый RAL 9016	102456
Рычажная тяга TS 4000/2000 ³⁾ с включаемой и отключаемой механической фиксацией		согласно RAL ²⁾	102457
		серебристый	102445
Рычажная тяга TS 4000/2000 ³⁾ с включаемой и отключаемой механической фиксацией		белый RAL 9016	102447
		согласно RAL ²⁾	102448
Рычажная тяга TS 4000/2000 Удлиненная, для монтажа на коробке при глубине откосов 70-170 мм		серебристый	102431
		белый RAL 9016	102433
Рычажная тяга TS 4000/2000 стандартная		согласно RAL ²⁾	102434
		серебристый	102421
		белый RAL 9016	102423
		под нержавеющей сталь ¹⁾	102426
		согласно RAL ²⁾	102425
Монтажный материал			
Удлинительная ось для TS 4000 / TS 2000 Коническое зубчатое зацепление	10 mm	оцинков.	103548
	10 mm	черный	103677
	15 mm	оцинков.	103549
	15 mm	черный	103678
	20 mm	оцинков.	103550
	20 mm	черный	103679
Шаблон для дверного доводчика для TS 5000/TS 4000/TS 3000/TS 2000			053134
Дверной доводчик с зажимом для стекла для TS 5000/TS 4000		серебристый	057126
		белый RAL 9016	009491
Монтажная пластина и контрпластина двери из цельного стекла для TS 5000/TS 4000		согласно RAL ²⁾	009494
		серебристый	007923
Монтажная пластина рычажной тяги для TS 4000 / TS 2000 при узкой коробке		согласно RAL ²⁾	007926
		серебристый	057109
Монтажная пластина рычажной тяги для TS 4000 / TS 2000 при монтаже с параллельными рычагами		согласно RAL ²⁾	082506
		серебристый	053318
Крепежная пластина арочной двери для TS 4000, высота арки 130 мм		согласно RAL ²⁾	027460
		серебристый	058782
Монтажная пластина для дверного доводчика для TS 5000/TS 4000 с шаблоном для сверления согласно DIN EN 1154 (приложение 1)		согласно RAL ²⁾	119472
		серебристый	049185
		белый RAL 9016	068627
		оцинков.	057956
Предохранительный уголок дверной коробки, монтаж на коробке BG для TS 5000/TS 4000		согласно RAL ²⁾	029176
		серебристый	049240
		согласно RAL ²⁾	104451
Комплектующие			
Крышка доводчика для TS 5000/TS 4000, используется только при монтаже на дверном полотне		серебристый	067724
		белый RAL 9016	067726
		латунь	072698
		согласно RAL ²⁾	000756

1) Наценку за специальные цвета RAL см. в Общих указаниях в прайс-листе.

2) Нет допуска для использования на огне- и дымозащитных дверях в Германии

3) Только для сухих помещений

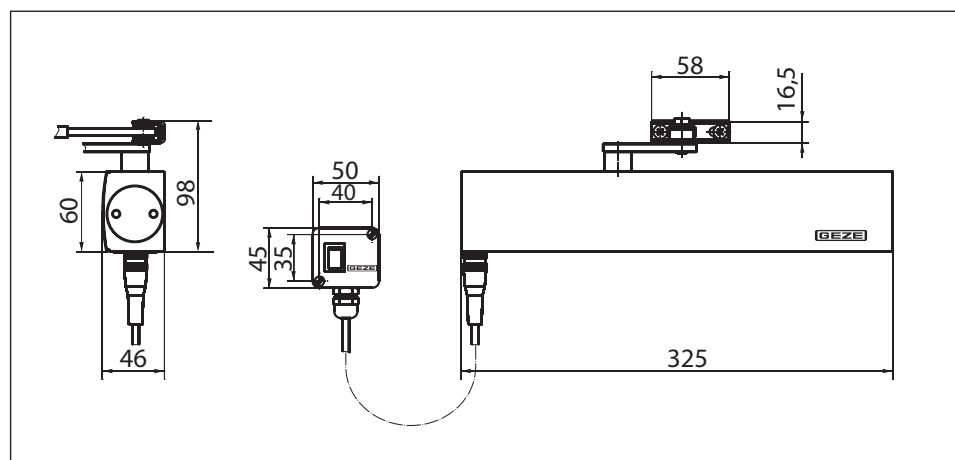
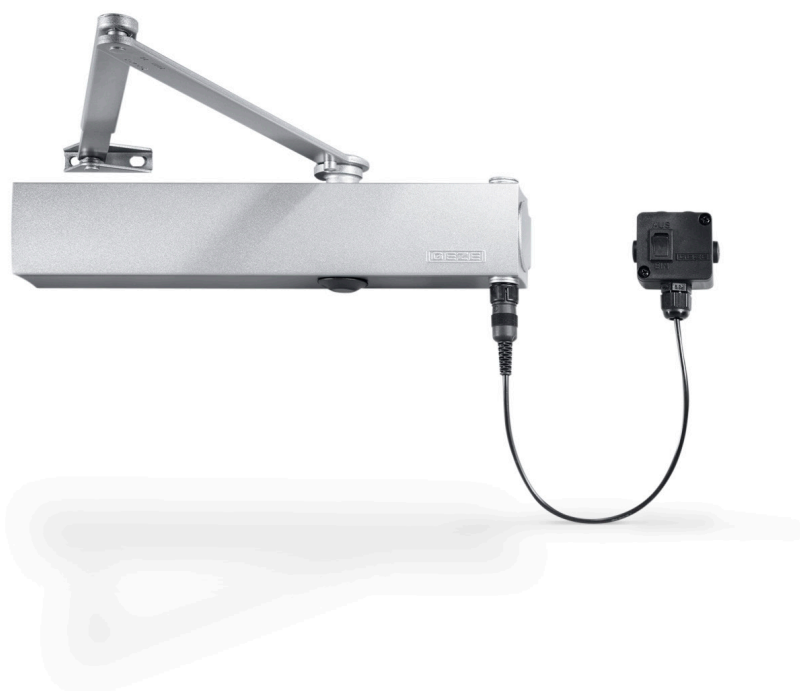
GEZE TS 4000 E

Доводчик с рычажной тягой для 1-створчатых дверей со створкой шириной до 1400 мм, с электрической фиксацией

Дверной доводчик верхнего расположения TS 4000 E (24 В пост. тока) с плавной регулировкой электрической фиксации согласно EN 1155 в диапазоне от 80° до 175° подходит для правой и левой распашной двери со створкой шириной до 1400 мм, а также для монтажа на огне- и дымозащитных дверях. При наличии дополнительного блока управления с датчиком дыма, в случае пожара или выхода из строя питающей электросети электрическая фиксация отключается, и дверь надежно закрывается. Усилие закрывания 1–6 согласно EN 1154 и термостабилизированная скорость закрывания удобно настраиваются спереди, регулировка конечного дохлопа осуществляется с помощью рычажной тяги. Усилие закрывания контролируется оптическим индикатором.

Специальные исполнения

- Монтаж GEZE TS 4000 E / 24 В пост. тока на коробке на стороне, противоположной стороне петель



Область применения

- Для распашных дверей, ширина створки до 1400 мм
- Возможность использования для дверей с правым и левым упором без перестановки
- Для противопожарных дверей (доводчик двери с монтажной платой)
- Возможен стандартный монтаж на дверном полотне со стороны петель и монтаж на дверной коробке на стороне, противоположной стороне петель

Дверные доводчики верхнего расположения с рычажной тягой
GEZE TS 1500 / TS 2000 / SYSTEM TS 4000

Технические характеристики доводчика

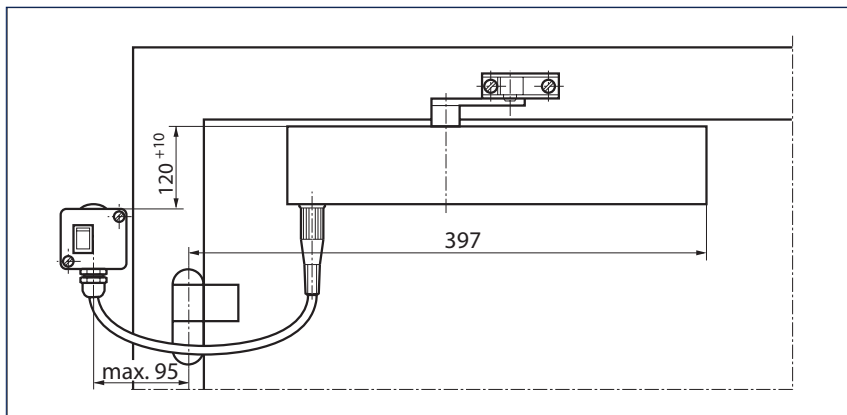
Характеристики продукта	Доводчик GEZE TS 4000 E
Закрывающее усилие согласно EN 1154	1 - 6
Рекомендованная ширина створки до	1400 mm
Аналогичное исполнение DIN-L и DIN-R	•
Напряжение питания	24 В DC
Степень защиты	IP43
Изделие протестировано согласно	Дверной доводчик протестирован согласно EN 1154 , Фиксирующее приспособление протестировано согласно EN 1155
Пригодность для противопожарных дверей	•
Монтажная пластина с шаблоном для сверления согласно EN1154 (приложение)	•
Длина	325 mm
Монтажная глубина	46 mm
Высота	60 mm
Функции	
Регулируемое закрывающее усилие	Да, плавн.
Настраиваемая скорость закрывания	•
Регулируемый конечный дохлоп	Да, посредством рычажной тяги
Интегрированное демпфирование открывания	○
Расположение регулятора закрывающего усилия	Спереди
Визуальная индикация закрывающего усилия	•
Предохранительный клапан для защиты от преднамеренных повреждений	•
Термостабильные клапаны	•
Интегрированная фиксация	Электрическая
Угол фиксации	80°-175°
Возможность пропуска точки фиксации	•

• = ДА
 ○ = ОПЦИЯ

Дверные доводчики верхнего расположения с рычажной тягой
 GEZE TS 1500 / TS 2000 / SYSTEM TS 4000

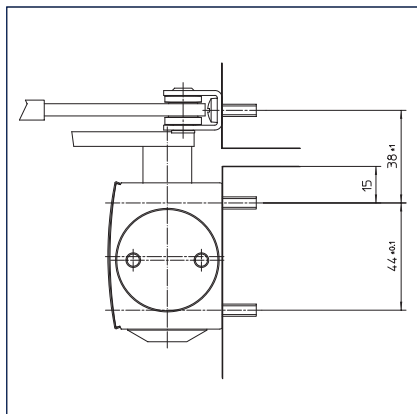
Монтаж TS 4000 E на дверном полотне со стороны петель

Вид

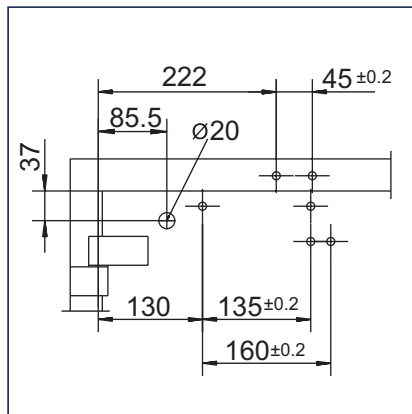


Пример монтажа

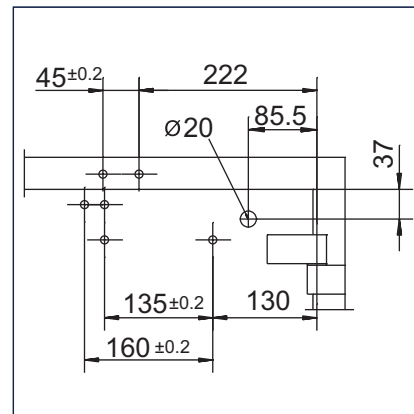
Непосредственный монтаж



Вид в разрезе — непосредственный монтаж

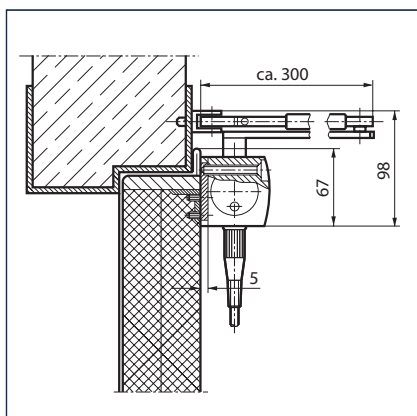


Размеры упора левой двери

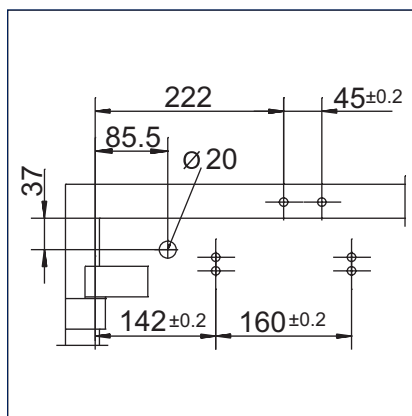


Размеры упора правой двери

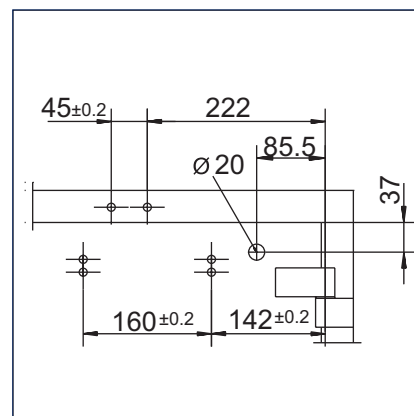
Монтаж с монтажной пластиной



Вид в разрезе — монтаж с монтажной пластиной



Размеры упора левой двери



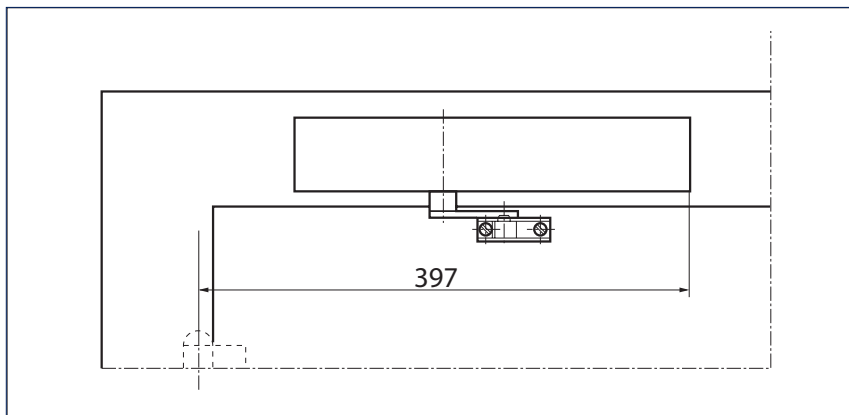
Размеры упора правой двери



Дверные доводчики верхнего расположения с рычажной тягой
GEZE TS 1500 / TS 2000 / SYSTEM TS 4000

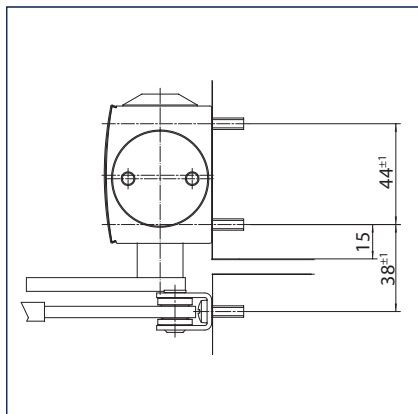
Монтаж TS 4000 E на коробке на стороне, противоположной стороне петель

Вид

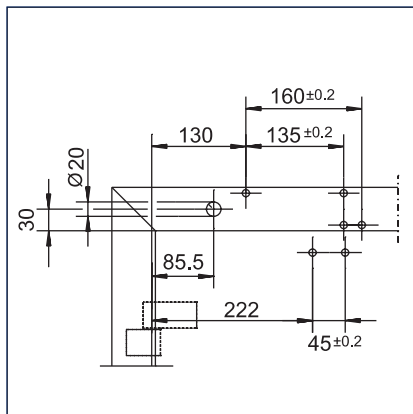


Пример монтажа

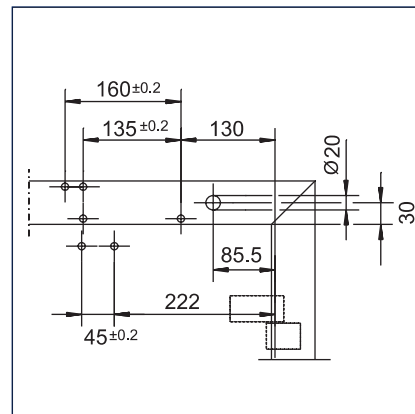
Непосредственный монтаж



Вид в разрезе — непосредственный монтаж

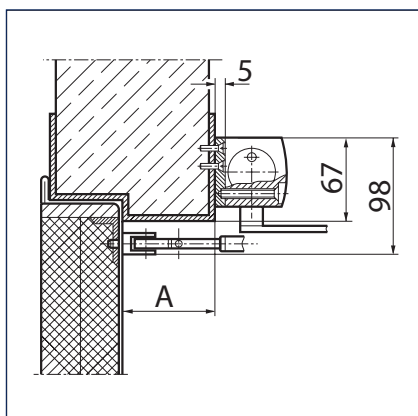


Размеры упора правой двери

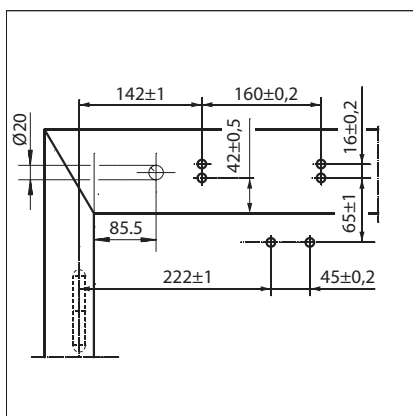


Размеры упора левой двери

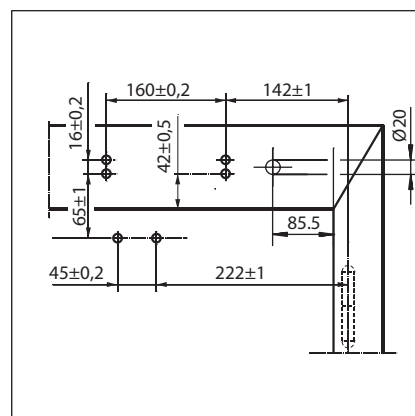
Монтаж с монтажной пластиной



Вид в разрезе — монтаж с монтажной пластиной
 A = макс. глубина откосов 70 мм при огне- и дымозащитных дверях



Размеры упора правой двери



Размеры упора левой двери



GEZE TS 1500 / TS 2000 / SYSTEM TS 4000

GEZE TS 4000 E - Информация для заказа

Название	Удлинение оси	Исполнение	Идент. №
Доводчик GEZE TS 4000 E Усилие EN 1–6, монтаж на дверном полотне со стороны дверных петель, с электрической фиксацией и присоединительной коробкой (без рычажной тяги)		серебристый	105211
		согласно RAL ²⁾	105212
Доводчик GEZE TS 4000 E KM BG Усилие EN 1–6, монтаж на коробке на стороне, противоположной стороне петель, с электрической фиксацией (без рычажной тяги)		серебристый	105213
		согласно RAL ²⁾	105214
Рычажная тяга TS 4000/2000 Удлиненная, для монтажа на коробке при глубине откосов 70–170 мм		серебристый	102431
		белый RAL 9016	102433
		согласно RAL ²⁾	102434
		серебристый	102421
		белый RAL 9016	102423
Рычажная тяга TS 4000/2000 стандартная		под нержа-вещую сталь ¹⁾	102426
		согласно RAL ²⁾	102425
Монтажный материал			
Удлинительная ось для TS 4000 / TS 2000 Коническое зубчатое зацепление	10 mm	оцинков.	103548
	10 mm	черный	103677
	15 mm	оцинков.	103549
	15 mm	черный	103678
	20 mm	оцинков.	103550
	20 mm	черный	103679
Шаблон для дверного доводчика для TS 5000/TS 4000/TS 3000/TS 2000			053134
Монтажная пластина рычажной тяги для TS 4000 / TS 2000 при узкой коробке		серебристый	057109
		согласно RAL ²⁾	082506
Монтажная пластина рычажной тяги для TS 4000 / TS 2000 при монтаже с параллельными рычагами		серебристый	053318
		согласно RAL ²⁾	027460
Монтажная пластина для дверного доводчика для TS 5000 EFS/RFS/EHY/TS 4000 E с шаблоном для сверления согласно DIN EN 1154 (приложение 1)		серебристый	059107
		согласно RAL ²⁾	100044
Комплекующие			
Блок управления дымовыми датчиками GEZE RSZ 6 Дымовой датчик и источник электропитания для всех фиксирующих элементов GEZE		серебристый	099851
		белый RAL 9016	099858
		под нержа-вещую сталь ¹⁾	099856
		согласно RAL ²⁾	099859
Комплект блока управления дымовыми датчиками RSZ 6 ECwire Блок управления ECwire для простого двухпроводного монтажа с двумя потолочными дымовыми датчиками GC 162 белого цвета		серебристый	154976
		белый RAL 9016	154979
		под нержа-вещую сталь ¹⁾	154991
		согласно RAL ²⁾	154980
Сигнализатор дыма GEZE GC 152 В сборе с цоколем, 24 В пост. тока, 20 мА, испытано согласно EN54-7, общий допуск строительного надзора для использования со всеми фиксирующими устройствами GEZE FA GC 150, интегрированный контроль кабеля, соответствует стандарту DIN EN 14637		белый	139850
Датчик температуры GEZE GC 153 В сборе с цоколем, 24 В пост. тока, 20 мА, испытано согласно EN54-5, общий допуск строительного надзора для использования со всеми фиксирующими устройствами GEZE FA GC 150, интегрированный контроль кабеля, соответствует стандарту DIN EN 14637		белый	139881
Кнопка ручной активации для ручной активации фиксирующих устройств с электрическим управлением, с оконечным резистором для контроля кабеля		альпийский белый / красный	116266
Кнопка ручной активации (со стеклом и пятью сменными надписями) для ручной активации фиксирующих устройств с электрическим управлением, с оконечным резистором для контроля кабеля		альпийский белый / красный	120880
Запасное стекло для разъединяющих переключателей GEZE 120880 и 120881			010994

1) Только для сухих помещений

2) Наценку за специальные цвета RAL см. в Общих указаниях в прайс-листе



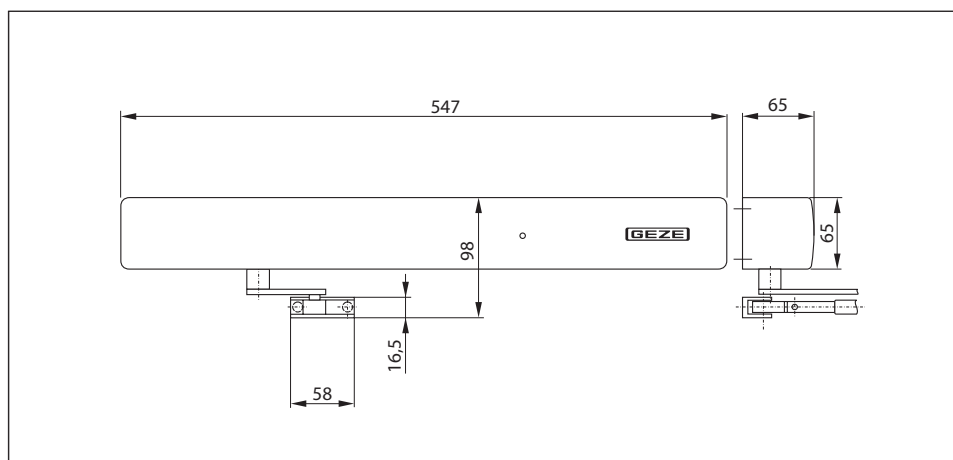
Дверные доводчики верхнего расположения с рычажной тягой GEZE TS 1500 / TS 2000 / SYSTEM TS 4000

GEZE TS 4000 R

Доводчик с рычажной тягой для 1-створчатых дверей со створкой шириной до 1400 мм, с электрической фиксацией и блоком управления дымовыми датчиками

Дверной доводчик верхнего расположения TS 4000 R с плавной регулировкой электрической фиксации согласно EN 1155 в диапазоне от 80° до 175° и с интегрированным в корпус доводчика блоком управления дымовыми датчиками подходит для правой и левой распашной двери со створкой шириной до 1400 мм, а также для монтажа на огне- и дымозащитных дверях. В случае пожара срабатывает сигнализатор дыма, и дверь автоматически закрывается. Усилие закрывания 1–6 согласно EN 1154 и термостабилизированная скорость закрывания удобно настраиваются спереди, регулировка конечного дохлопа осуществляется с помощью рычажной тяги. Усилие закрывания контролируется оптическим индикатором.

Общий строительный допуск от Немецкого института строительной техники (не для монтажа на коробке со стороны петель).



Область применения

- Для распашных дверей, ширина створки до 1400 мм
- Возможность использования для дверей с правым и левым упором без перестановки
- Для противопожарных дверей (доводчик двери с монтажной платой)
- Стандартный монтаж на коробке на стороне, противоположной стороне петель



Технические характеристики доводчика

Характеристики продукта	Доводчик GEZE TS 4000 R KM BG
Закрывающее усилие согласно EN 1154	1 - 6
Рекомендованная ширина створки до	1400 mm
Аналогичное исполнение DIN-L и DIN-R	•
Напряжение питания	230 V 50 Hz
Степень защиты	IP20
Изделие протестировано согласно	Дверной доводчик протестирован согласно EN 1154 Фиксирующее приспособление протестировано согласно EN 1155, Общий строительный допуск в качестве фиксирующего устройства от Немецкого института строительной техники (DIBT)
Пригодность для противопожарных дверей	•
Монтажная пластина с шаблоном для сверления согласно EN1154 (приложение)	•
Длина	547 mm
Монтажная глубина	65 mm
Высота	65 mm
Функции	
Регулируемое закрывающее усилие	Да, плавн.
Настраиваемая скорость закрывания	•
Регулируемый конечный дохлоп	Да, посредством рычажной тяги
Интегрированное демпфирование открывания	○
Расположение регулятора закрывающего усилия	Спереди
Визуальная индикация закрывающего усилия	•
Предохранительный клапан для защиты от преднамеренных повреждений	•
Термостабильные клапаны	•
Интегрированная фиксация	Электрическая
Возможность пропуска точки фиксации	•
Интегрированный дымовой датчик	•
Указатель рабочего состояния	•
Индикатор загрязнения	•
Слежение за порогом сигнализации	•
Интегрированный блок питания	•

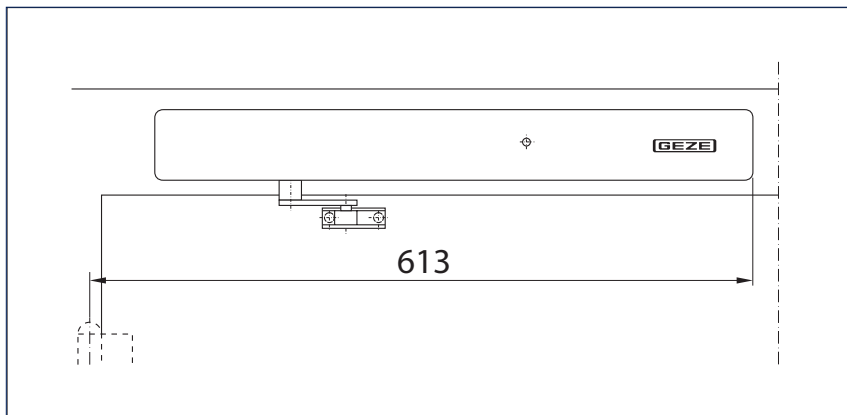
• = ДА
○ = ОПЦИЯ



Дверные доводчики верхнего расположения с рычажной тягой
GEZE TS 1500 / TS 2000 / SYSTEM TS 4000

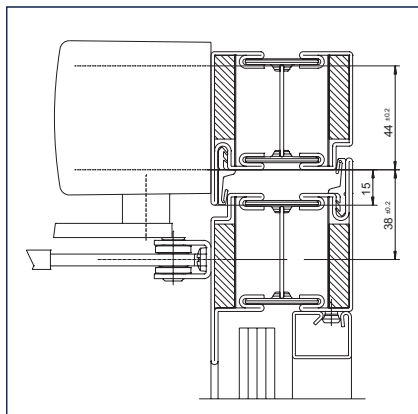
Монтаж TS 4000 R на коробке на стороне, противоположной стороне петель

Вид

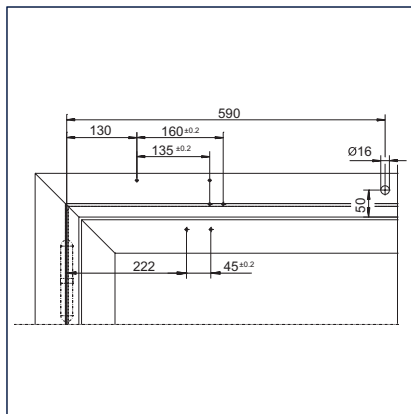


Пример монтажа

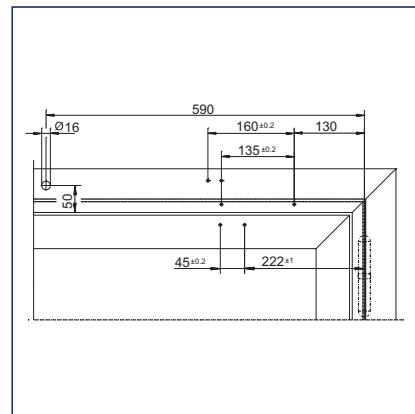
Непосредственный монтаж



Вид в разрезе — непосредственный монтаж

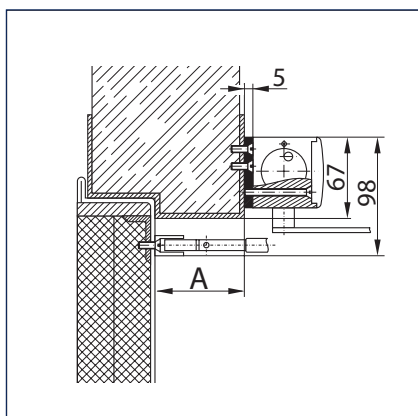


Размеры упора правой двери

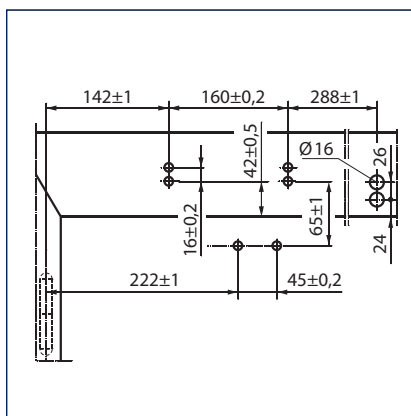


Размеры упора левой двери

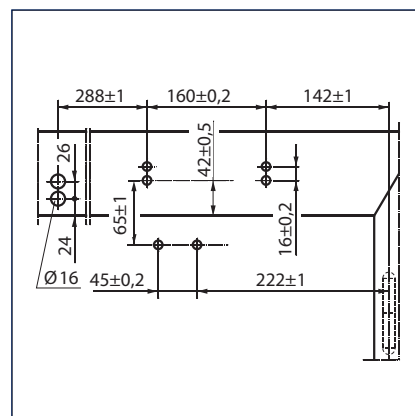
Монтаж с монтажной пластиной



Вид в разрезе — монтаж с монтажной пластиной
 A = макс. глубина откосов 70 мм при огне- и дымозащитных дверях



Размеры упора правой двери



Размеры упора левой двери



GEZE TS 4000 R - Информация для заказа

Название	Удлинение оси	Исполнение	Идент. №
Доводчик GEZE TS 4000 R KM BG		серебристый	105241
Усилие EN 1–6, монтаж на коробке на стороне, противоположной стороне петель, с электрической фиксацией и встроенным блоком управления дымовыми датчиками (без рычажной тяги)		согласно RAL ²⁾	105242
Рычажная тяга TS 4000/2000		серебристый	102431
Удлиненная, для монтажа на коробке при глубине откосов 70–170 мм		белый RAL 9016	102433
		согласно RAL ²⁾	102434
Рычажная тяга TS 4000/2000 стандартная		серебристый	102421
		белый RAL 9016	102423
		под нержа-веющую сталь ¹⁾	102426
		согласно RAL ²⁾	102425
Монтажный материал			
	10 mm	оцинков.	103548
	10 mm	черный	103677
Удлинительная ось для TS 4000 / TS 2000	15 mm	оцинков.	103549
Коническое зубчатое зацепление	15 mm	черный	103678
	20 mm	оцинков.	103550
	20 mm	черный	103679
Монтажная пластина для дверного доводчика для TS 5000 RFS KM/TS 4000 R & R-IS с шаблоном для сверления согласно DIN EN 1154 (приложение 1)		черный	058808
Комплектующие			
Сигнализатор дыма GEZE GC 152 В сборе с цоколем, 24 В пост. тока, 20 мА, испытано согласно EN54-7, общий допуск строительного надзора для использования со всеми фиксирующими устройствами GEZE FA GC 150, интегрированный контроль кабеля, соответствует стандарту DIN EN 14637		белый	139850
Датчик температуры GEZE GC 153 В сборе с цоколем, 24 В пост. тока, 20 мА, испытано согласно EN54-5, общий допуск строительного надзора для использования со всеми фиксирующими устройствами GEZE FA GC 150, интегрированный контроль кабеля, соответствует стандарту DIN EN 14637		белый	139881
Кнопка ручной активации для ручной активации фиксирующих устройств с электрическим управлением, с оконечным резистором для контроля кабеля		альпийский белый / красный	116266
Кнопка ручной активации (со стеклом и пятью сменными надписями) для ручной активации фиксирующих устройств с электрическим управлением, с оконечным резистором для контроля кабеля		альпийский белый / красный	120880
Запасное стекло для разъединяющих переключателей GEZE 120880 и 120881			010994

1) Только для сухих помещений

2) Наценку за специальные цвета RAL см. в Общих указаниях в прайс-листе

GEZE TS 4000 EFS

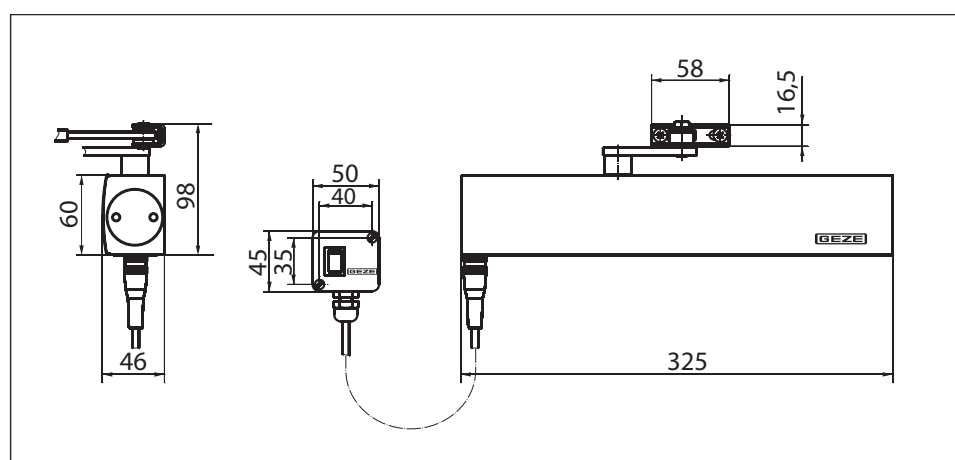
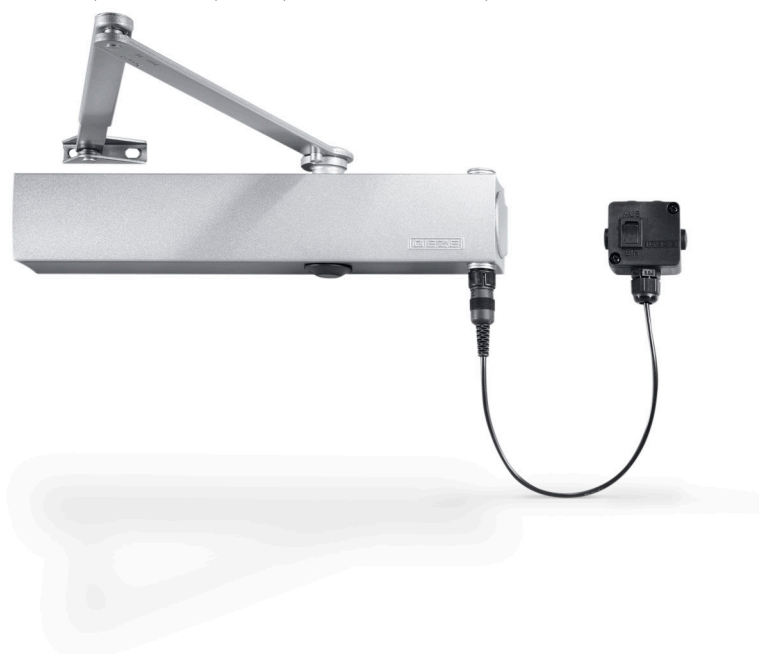
Доводчик с рычажной тягой для 1-створчатых дверей со створкой шириной до 1400 мм, с электрической функцией свободного хода

Дверной доводчик верхнего расположения TS 4000 EFS (24 В пост. тока) для 1-створчатых дверей оснащен функцией свободного хода Freeswing. Дверь открывается и закрывается без особых усилий, например, в учреждениях для пожилых людей или больницах, для этого необходимо активировать функцию свободного хода, однократно открыв дверь приблизительно на 90° (например, утром).

Дверной доводчик верхнего расположения TS 4000 EFS с плавной регулировкой электрической фиксации согласно EN 1155 в диапазоне от 80° до 175° для реализации функции свободного хода, подходит для правой и левой распашной двери со створкой шириной до 1400 мм, а также для монтажа на огне- и дымозащитных дверях. Усилие закрытия 1–6 согласно EN 1154 и термостабилизированная скорость закрытия удобно настраиваются спереди, регулировка конечного дохлопа осуществляется с помощью рычажной тяги. Усилие закрытия контролируется оптическим индикатором. Обратите внимание: В соответствии с Директивой об устройствах фиксации Немецкого института строительной техники (DIBt) для доводчиков с функцией свободного хода обязательно использование разъединяющего переключателя.

Специальные исполнения

- Монтаж TS 4000 EFS / 24 В пост. тока на коробке на стороне, противоположной стороне петель



Область применения

- Для распашных дверей, ширина створки до 1400 мм
- Возможность использования для дверей с правым и левым упором без перестановки
- Для противопожарных дверей (доводчик двери с монтажной платой)
- Возможен стандартный монтаж на дверном полотне со стороны петель и монтаж на дверной коробке на стороне, противоположной стороне петель

Технические характеристики доводчика

Характеристики продукта	Доводчик GEZE TS 4000 EFS
Закрывающее усилие согласно EN 1154	1 - 6
Рекомендованная ширина створки до	1400 mm
Аналогичное исполнение DIN-L и DIN-R	•
Напряжение питания	24 В DC
Степень защиты	IP43
Изделие протестировано согласно	Дверной доводчик протестирован согласно EN 1154 , Фиксирующее приспособление протестировано согласно EN 1155
Пригодность для противопожарных дверей	•
Монтажная пластина с шаблоном для сверления согласно EN1154 (приложение)	•
Длина	325 mm
Монтажная глубина	46 mm
Высота	60 mm
Функции	
Регулируемое закрывающее усилие	Да, плавн.
Настраиваемая скорость закрывания	•
Регулируемый конечный дохлоп	Да, посредством рычажной тяги
Интегрированное демпфирование открывания	○
Расположение регулятора закрывающего усилия	Спереди
Визуальная индикация закрывающего усилия	•
Предохранительный клапан для защиты от преднамеренных повреждений	•
Термостабильные клапаны	•
Интегрированная фиксация	Электрическая
Диапазон свободного хода	80°-175°

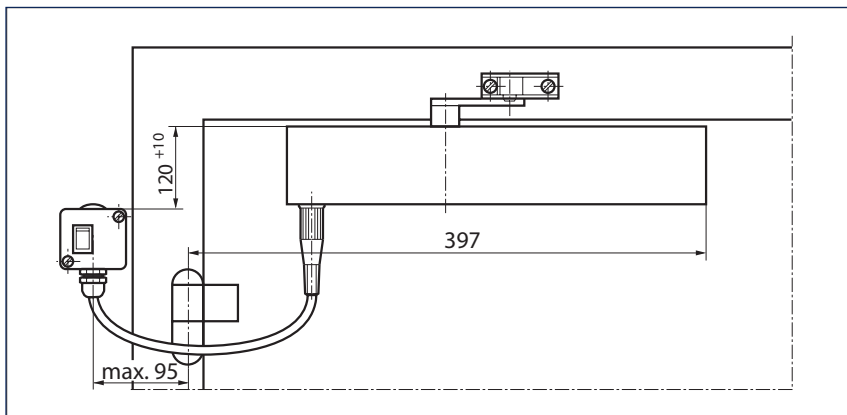
• = ДА
○ = ОПЦИЯ



Дверные доводчики верхнего расположения с рычажной тягой
GEZE TS 1500 / TS 2000 / SYSTEM TS 4000

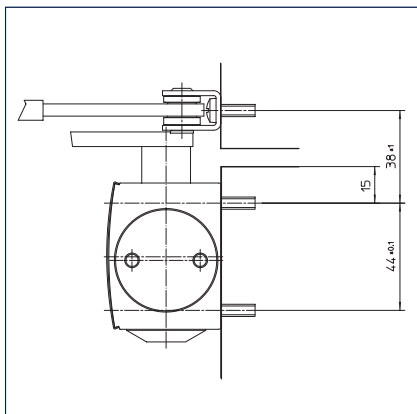
Монтаж TS 4000 EFS на дверном полотне со стороны петель

Вид

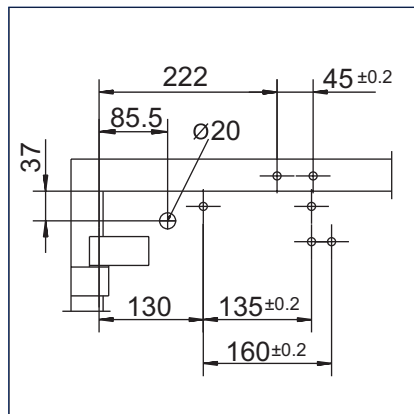


Пример монтажа

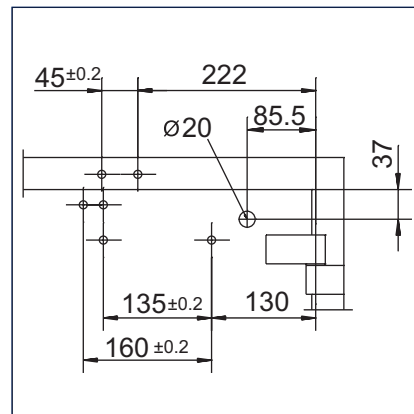
Непосредственный монтаж



Вид в разрезе — непосредственный монтаж

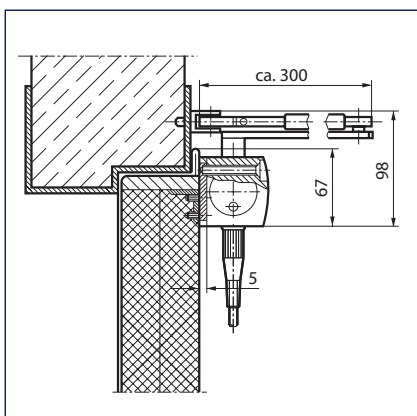


Размеры упора левой двери

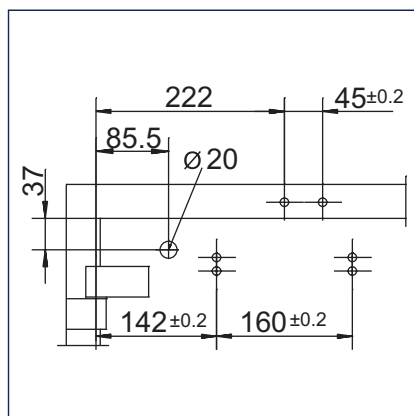


Размеры упора правой двери

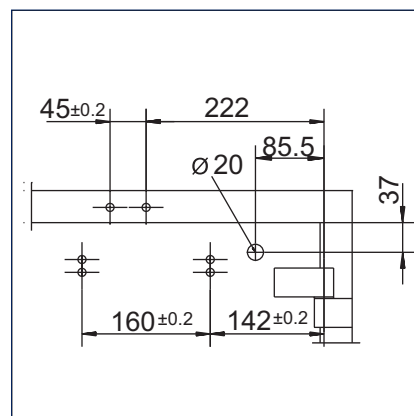
Монтаж с монтажной пластиной



Вид в разрезе — монтаж с монтажной пластиной



Размеры упора левой двери

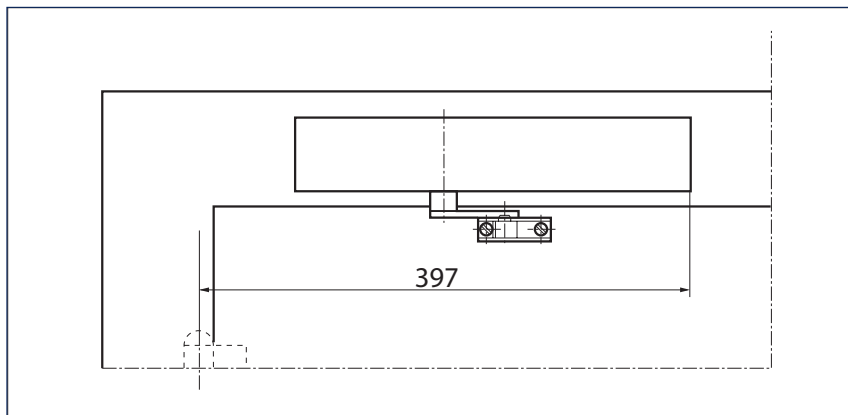


Размеры упора правой двери



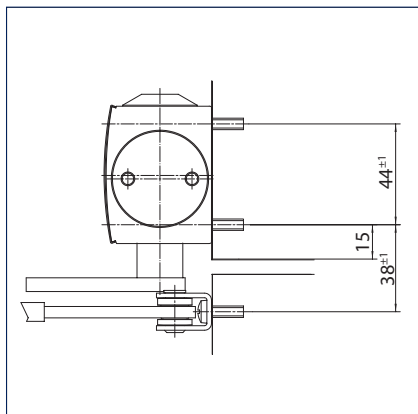
Монтаж TS 4000 EFS на коробке на стороне, противоположной стороне петель

Вид

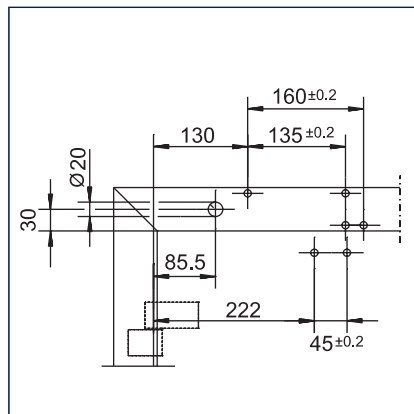


Пример монтажа

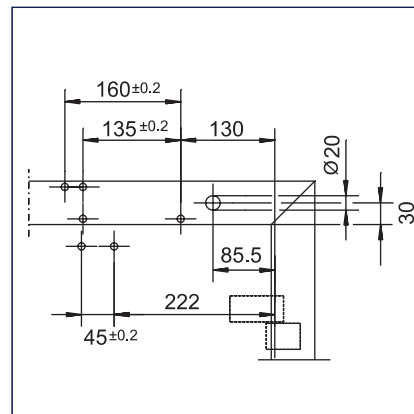
Непосредственный монтаж



Вид в разрезе — непосредственный монтаж

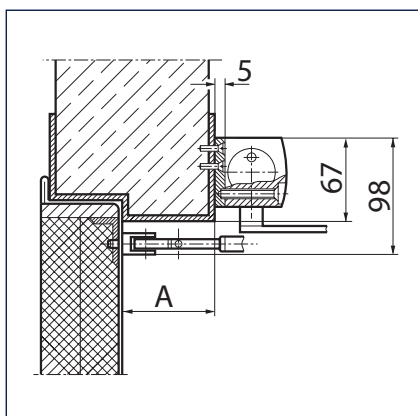


Размеры упора правой двери

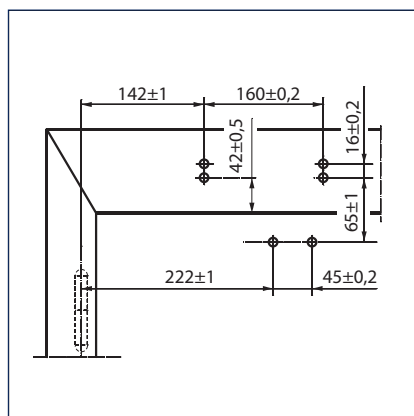


Размеры упора левой двери

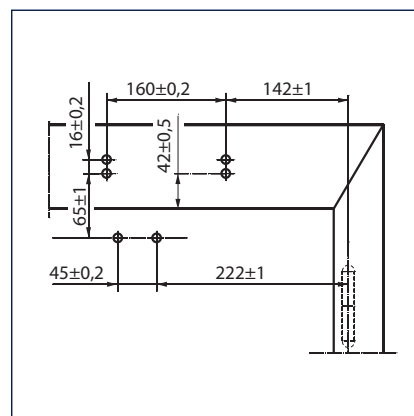
Монтаж с монтажной пластиной



Вид в разрезе — монтаж с монтажной пластиной
A = макс. глубина откосов 70 мм при огне- и дымозащитных дверях



Размеры упора правой двери



Размеры упора левой двери

Дверные доводчики верхнего расположения с рычажной тягой
GEZE TS 1500 / TS 2000 / SYSTEM TS 4000

GEZE TS 4000 EFS - Информация для заказа

Название	Удлинение оси	Исполнение	Идент. №
Доводчик GEZE TS 4000 EFS		серебристый	105211
Усилие EN 1-6, монтаж на дверном полотне со стороны дверных петель, с электрической фиксацией для функции свободного хода и присоединительной коробкой (без рычажной тяги свободного хода)		согласно RAL ²⁾	105212
Доводчик GEZE TS 4000 EFS KM BG		серебристый	105213
Усилие EN 1-6, монтаж на коробке на стороне, противоположной стороне петель, с электрической фиксацией для функции свободного хода (без рычажной тяги свободного хода)		согласно RAL ²⁾	105214
Рычажная тяга GEZE TS 4000 EFS/RFS		серебристый	106460
С функцией свободного хода / Freeswing		согласно RAL ²⁾	106462
Монтажный материал			
Удлинительная ось для TS 4000 / TS 2000 Коническое зубчатое зацепление	10 mm	оцинков.	103548
	10 mm	черный	103677
	15 mm	оцинков.	103549
	15 mm	черный	103678
	20 mm	оцинков.	103550
	20 mm	черный	103679
Шаблон для дверного доводчика для TS 5000/TS 4000/TS 3000/TS 2000			053134
Монтажная пластина рычажной тяги для TS 4000 / TS 2000 при узкой коробке		серебристый	057109
		согласно RAL ²⁾	082506
Монтажная пластина рычажной тяги для TS 4000 / TS 2000 при монтаже с параллельными рычагами		серебристый	053318
		согласно RAL ²⁾	027460
Монтажная пластина для дверного доводчика для TS 5000 EFS/RFS/ENY/TS 4000 E с шаблоном для сверления согласно DIN EN 1154 (приложение 1)		серебристый	059107
		согласно RAL ²⁾	100044
Комплектующие			
Блок управления дымовыми датчиками GEZE RSZ 6 Дымовой датчик и источник электропитания для всех фиксирующих элементов GEZE		серебристый	099851
		белый RAL 9016	099858
		под нержавеющую сталь ¹⁾	099856
		согласно RAL ²⁾	099859
Комплект блока управления дымовыми датчиками RSZ 6 ECwire Блок управления ECwire для простого двухпроводного монтажа с двумя потолочными дымовыми датчиками GC 162 белого цвета		серебристый	154976
		белый RAL 9016	154979
		под нержавеющую сталь ¹⁾	154991
		согласно RAL ²⁾	154980
Сигнализатор дыма GEZE GC 152 В сборе с цоколем, 24 В пост. тока, 20 мА, испытано согласно EN54-7, общий допуск строительного надзора для использования со всеми фиксирующими устройствами GEZE FA GC 150, интегрированный контроль кабеля, соответствует стандарту DIN EN 14637		белый	139850
Датчик температуры GEZE GC 153 В сборе с цоколем, 24 В пост. тока, 20 мА, испытано согласно EN54-5, общий допуск строительного надзора для использования со всеми фиксирующими устройствами GEZE FA GC 150, интегрированный контроль кабеля, соответствует стандарту DIN EN 14637		белый	139881
Кнопка ручной активации для ручной активации фиксирующих устройств с электрическим управлением, с оконечным резистором для контроля кабеля		альпийский белый / красный	116266
Кнопка ручной активации (со стеклом и пятью сменными надписями) для ручной активации фиксирующих устройств с электрическим управлением, с оконечным резистором для контроля кабеля		альпийский белый / красный	120880
Запасное стекло для разъединяющих переключателей GEZE 120880 и 120881			010994

1) Только для сухих помещений

2) Наценку за специальные цвета RAL см. в Общих указаниях в прайс-листе

GEZE TS 4000 RFS

Доводчик с рычажной тягой для 1-створчатых дверей со створкой шириной до 1400 мм, с электрической функцией свободного хода и блоком управления дымовыми датчиками

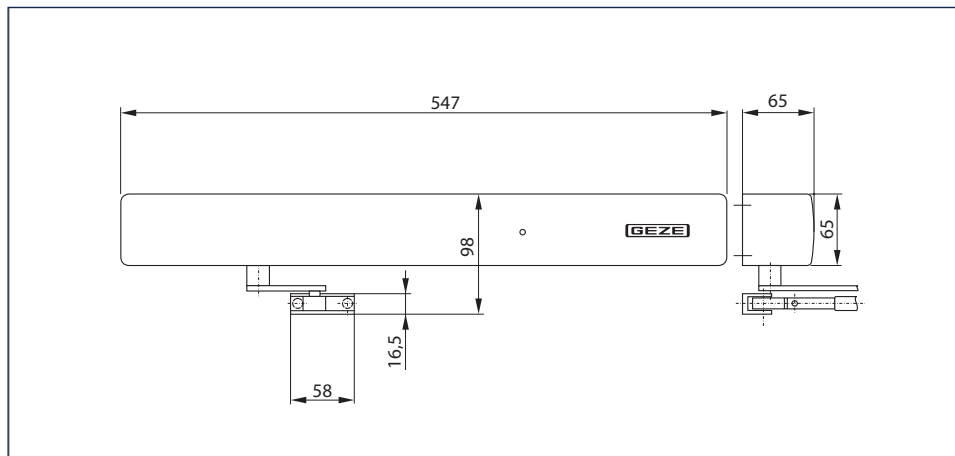
Дверной доводчик верхнего расположения TS 4000 RFS для 1-створчатых дверей оснащен функцией свободного хода Freeswing. Дверь открывается и закрывается без особых усилий, например, в учреждениях для пожилых людей или больницах, для этого необходимо активировать функцию свободного хода, однократно открыв дверь приблизительно на 90° (например, утром). TS 4000 RFS с плавной регулировкой электрической фиксации согласно EN 1155 и с интегрированным в корпус доводчика блоком управления дымовыми датчиками подходит для реализации функции свободного хода на правой и левой распашной двери со створкой шириной до 1400 мм, а также для монтажа на огне- и дымозащитных дверях. Усилие закрывания 1–6 согласно EN 1154 и термостабилизированная скорость закрывания удобно настраиваются спереди, регулировка конечного дохлопа осуществляется с помощью рычажной тяги. Усилие закрывания контролируется оптическим индикатором.

Общий строительный допуск от Немецкого института строительной техники DIBt (EN 1155 и DIBt не для монтажа на коробке со стороны петель).

GEZE TS 4000 RFS



GEZE TS 4000 RFS



Область применения

- Для распашных дверей, ширина створки до 1400 мм
- Возможность использования для дверей с правым и левым упором без перестановки
- Для противопожарных дверей (доводчик двери с монтажной платой)
- Стандартный монтаж на коробке на стороне, противоположной стороне петель

Дверные доводчики верхнего расположения с рычажной тягой
GEZE TS 1500 / TS 2000 / SYSTEM TS 4000

Технические характеристики доводчика

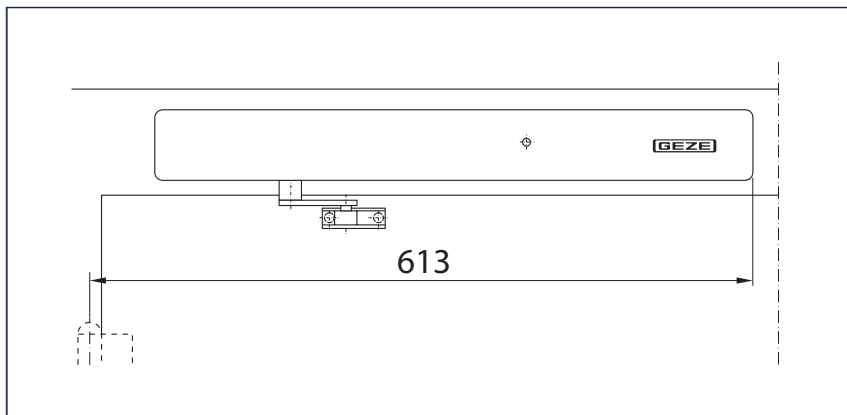
Характеристики продукта	Доводчик GEZE TS 4000 RFS KM BG
Закрывающее усилие согласно EN 1154	1 - 6
Рекомендованная ширина створки до	1400 mm
Аналогичное исполнение DIN-L и DIN-R	•
Напряжение питания	230 V 50 Hz
Степень защиты	IP20
Изделие протестировано согласно	Дверной доводчик протестирован согласно EN 1154 Фиксирующее приспособление протестировано согласно EN 1155 Общий строительный допуск в качестве фиксирующего устройства от Немецкого института строительной техники (DIBT)
Пригодность для противопожарных дверей	•
Монтажная пластина с шаблоном для сверления согласно EN1154 (приложение)	•
Длина	547 mm
Монтажная глубина	65 mm
Высота	65 mm
Функции	
Регулируемое закрывающее усилие	Да, плавн.
Настраиваемая скорость закрывания	•
Регулируемый конечный дохлоп	Да, посредством рычажной тяги
Интегрированное демпфирование открывания	○
Расположение регулятора закрывающего усилия	Спереди
Визуальная индикация закрывающего усилия	•
Предохранительный клапан для защиты от преднамеренных повреждений	•
Термостабильные клапаны	•
Интегрированная фиксация	Электрическая
Интегрированный дымовой датчик	•
Указатель рабочего состояния	•
Индикатор загрязнения	•
Слежение за порогом сигнализации	•
Интегрированный блок питания	•
Диапазон свободного хода	80°-175°

• = ДА
 ○ = ОПЦИЯ

Дверные доводчики верхнего расположения с рычажной тягой
 GEZE TS 1500 / TS 2000 / SYSTEM TS 4000

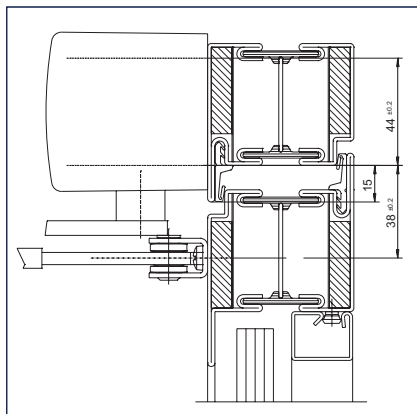
Монтаж TS 4000 RFS на коробке на стороне, противоположной стороне петель

Вид

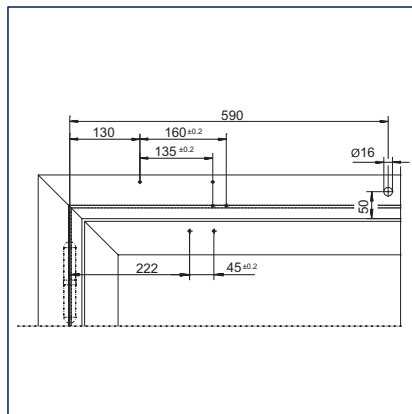


Пример монтажа

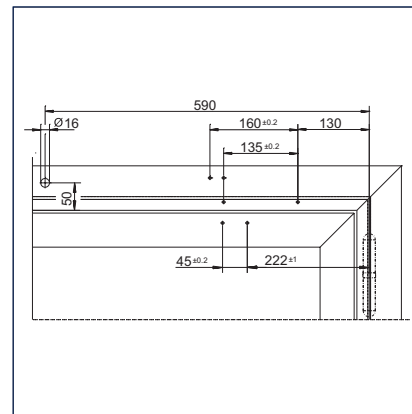
Непосредственный монтаж



Вид в разрезе — непосредственный монтаж

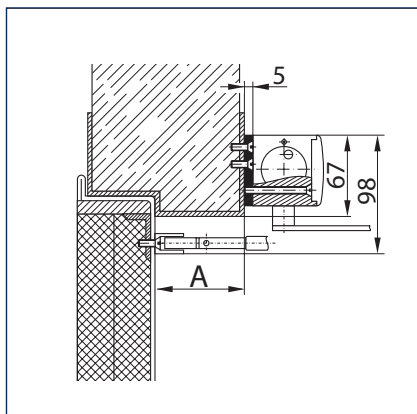


Размеры упора правой двери

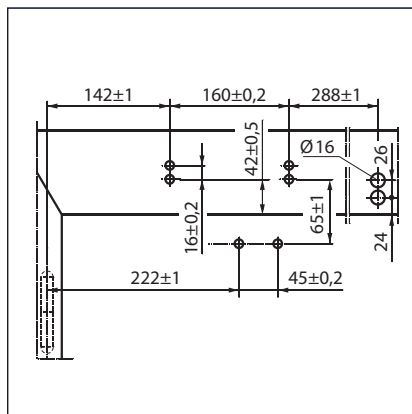


Размеры упора левой двери

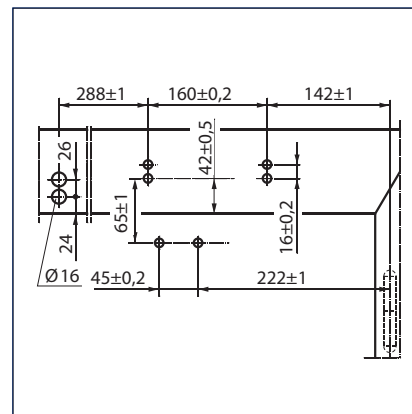
Монтаж с монтажной пластиной



Вид в разрезе — монтаж с монтажной пластиной
 A = макс. глубина откосов 70 мм при огне- и дымозащитных дверях



Размеры упора правой двери



Размеры упора левой двери

Дверные доводчики верхнего расположения с рычажной тягой
GEZE TS 1500 / TS 2000 / SYSTEM TS 4000

GEZE TS 4000 RFS - Информация для заказа

Название	Удлинение оси	Исполнение	Идент. №
Доводчик GEZE TS 4000 RFS KM BG Усилие EN 1–6, монтаж на коробке на стороне, противоположной стороне петель, с электрической фиксацией для функции свободного хода и встроенным блоком управления дымовыми датчиками (без рычажной тяги свободного хода)		серебристый	105241
		согласно RAL ²⁾	105242
Рычажная тяга GEZE TS 4000 EFS/RFS С функцией свободного хода / Freeswing		серебристый	106460
		согласно RAL ²⁾	106462
Монтажный материал			
Удлинительная ось для TS 4000 / TS 2000 Коническое зубчатое зацепление	10 mm	оцинков.	103548
	10 mm	черный	103677
	15 mm	оцинков.	103549
	15 mm	черный	103678
	20 mm	оцинков.	103550
	20 mm	черный	103679
Монтажная пластина для дверного доводчика для TS 5000 RFS KM/TS 4000 R & R-IS с шаблоном для сверления согласно DIN EN 1154 (приложение 1)		черный	058808
Комплекующие			
Сигнализатор дыма GEZE GC 152 В сборе с цоколем, 24 В пост. тока, 20 мА, испытано согласно EN54-7, общий допуск строительного надзора для использования со всеми фиксирующими устройствами GEZE FA GC 150, интегрированный контроль кабеля, соответствует стандарту DIN EN 14637		белый	139850
Датчик температуры GEZE GC 153 В сборе с цоколем, 24 В пост. тока, 20 мА, испытано согласно EN54-5, общий допуск строительного надзора для использования со всеми фиксирующими устройствами GEZE FA GC 150, интегрированный контроль кабеля, соответствует стандарту DIN EN 14637		белый	139881
Кнопка ручной активации для ручной активации фиксирующих устройств с электрическим управлением, с оконечным резистором для контроля кабеля		альпийский белый / красный	116266
Кнопка ручной активации (со стеклом и пятью сменными надписями) для ручной активации фиксирующих устройств с электрическим управлением, с оконечным резистором для контроля кабеля		альпийский белый / красный	120880
Запасное стекло для разъединяющих переключателей GEZE 120880 и 120881			010994

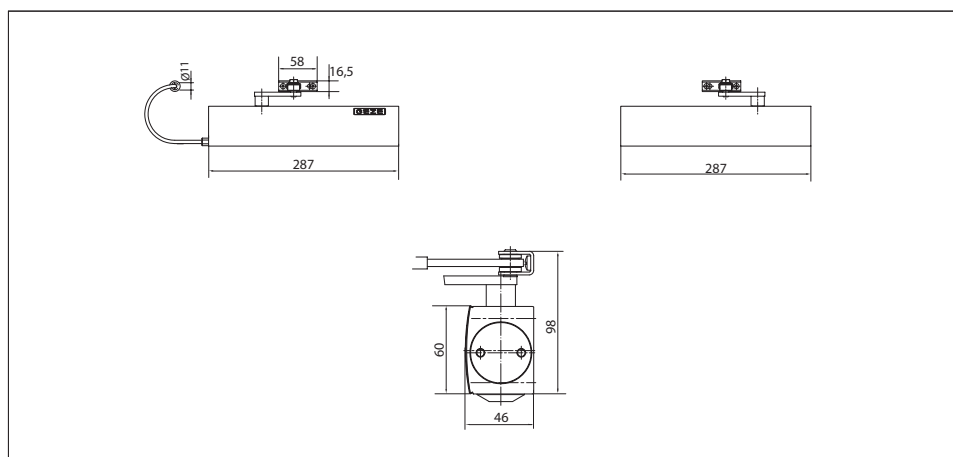
1) Только для сухих помещений

2) Наценку за специальные цвета RAL см. в Общих указаниях в прайс-листе

GEZE TS 4000 IS

Система рычажных дверных доводчиков для 2-створчатых дверей, расстояние между петлями до 2800 мм, с интегрированной регулировкой порядка закрывания

Система дверных доводчиков верхнего расположения TS 4000 IS со встроенным гидравлическим механизмом регулировки порядка закрывания допущена к монтажу на огне- и дымозащитных дверях. Интегрированная регулировка порядка закрывания с защитой от преднамеренного повреждения обеспечивает правильную последовательность закрывания обеих створок 2-створчатых дверей. При закрывании двери проходная створка остается в позиции ожидания до тех пор, пока опорная створка не будет закрыта и не деблокирует проходную створку через устройство регулировки порядка закрывания. Усилие закрывания 1–6 согласно EN 1154 с оптической индикацией и скорость закрывания регулируются спереди. Регулировка конечного дохлопа осуществляется с помощью рычажной тяги.



Область применения

- Для 2-створчатых дверей с шириной створки до 1400 мм
- Возможность использования для дверей с правым и левым упором без перестановки
- Для противопожарных дверей (доводчик двери с монтажной платой)
- Возможен стандартный монтаж на дверном полотне со стороны петель и монтаж на дверной коробке на стороне, противоположной стороне петель

Дверные доводчики верхнего расположения с рычажной тягой
GEZE TS 1500 / TS 2000 / SYSTEM TS 4000

Технические характеристики доводчика

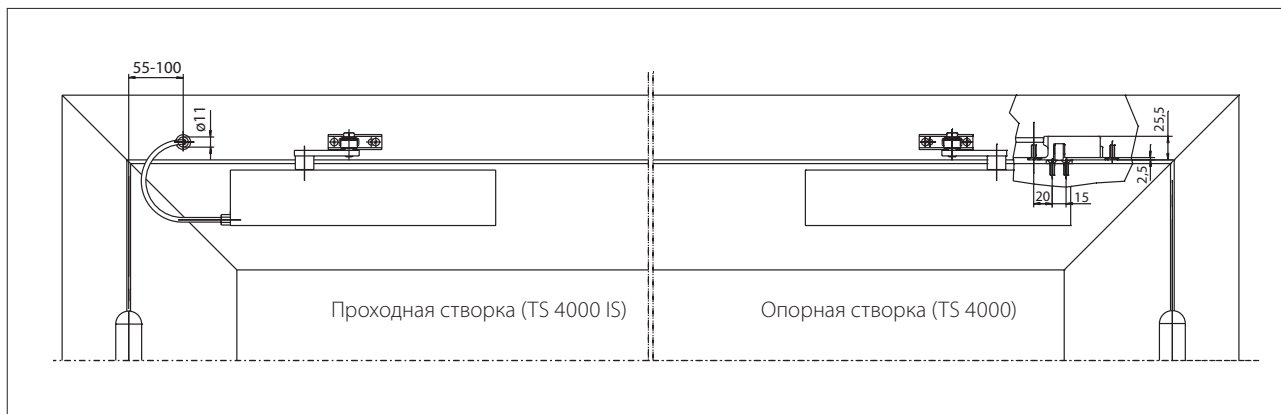
Характеристики продукта	Доводчик GEZE TS 4000 IS	Доводчик GEZE TS 4000
Закрывающее усилие согласно EN 1154		1 - 6
Рекомендованная ширина створки до		1400 mm
Аналогичное исполнение DIN-L и DIN-R	•	•
Изделие протестировано согласно	Дверной доводчик протестирован согласно EN 1154 Регулятор порядка закрывания протестирован согласно EN 1158	Дверной доводчик протестирован согласно EN 1154
Пригодность для противопожарных дверей	•	•
Монтажная пластина с шаблоном для сверления согласно EN1154 (приложение)	•	•
Длина		287 mm
Монтажная глубина		46 mm
Высота		60 mm
Функции		
Регулируемое закрывающее усилие		Да, плавн.
Настраиваемая скорость закрывания	•	•
Регулируемый конечный дохлоп		Да, посредством рычажной тяги
Интегрированное демпфирование открывания	○	Да, гидравлическая регулировка
Расположение регулятора закрывающего усилия		Спереди
Визуальная индикация закрывающего усилия	•	•
Предохранительный клапан для защиты от преднамеренных повреждений	•	•
Термостабильные клапаны	•	•
Интегрированная регулировка порядка закрывания	•	

- = ДА
- = ОПЦИЯ

Дверные доводчики верхнего расположения с рычажной тягой
 GEZE TS 1500 / TS 2000 / SYSTEM TS 4000

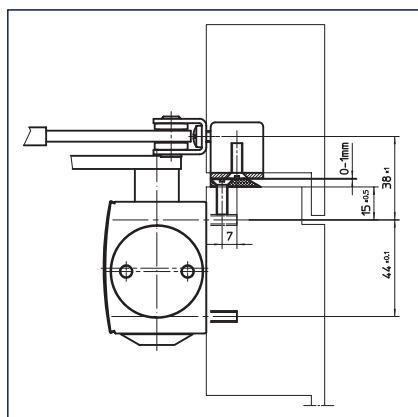
Монтаж TS 4000 IS на дверном полотне со стороны петель

Вид

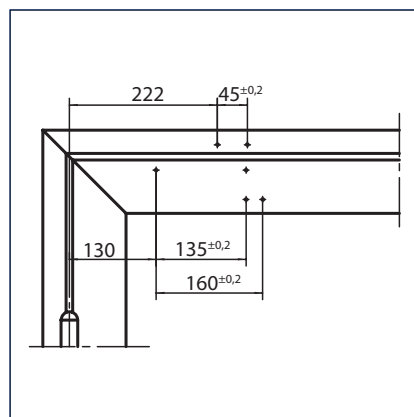


Пример монтажа

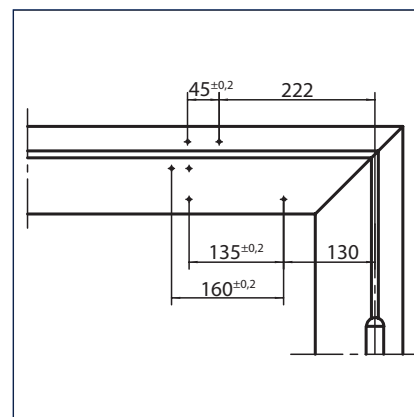
Непосредственный монтаж



Вид в разрезе — непосредственный монтаж

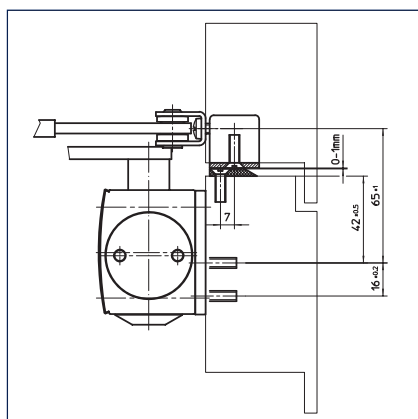


Размеры упора левой двери

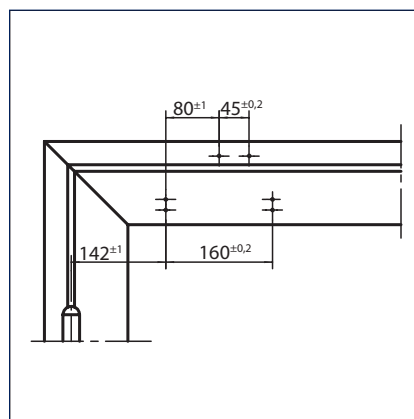


Размеры упора правой двери

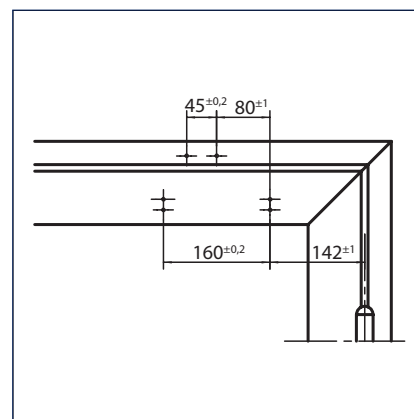
Монтаж с монтажной пластиной



Вид в разрезе — монтаж с монтажной пластиной



Размеры упора левой двери



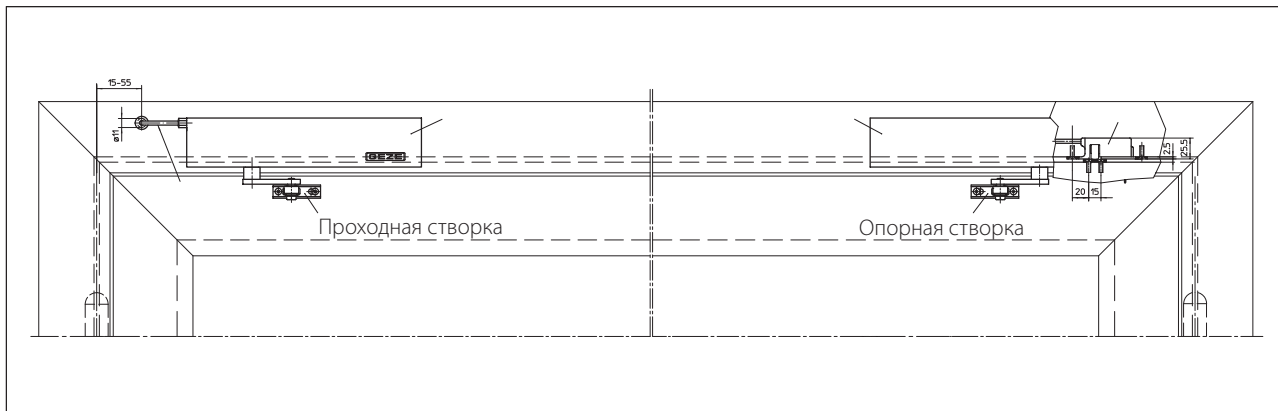
Размеры упора правой двери



Дверные доводчики верхнего расположения с рычажной тягой
GEZE TS 1500 / TS 2000 / SYSTEM TS 4000

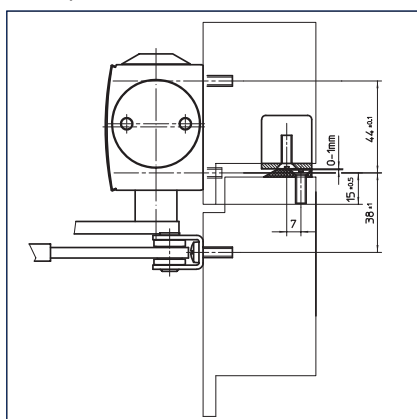
Монтаж TS 4000 IS на коробке на стороне, противоположной стороне петель

Вид

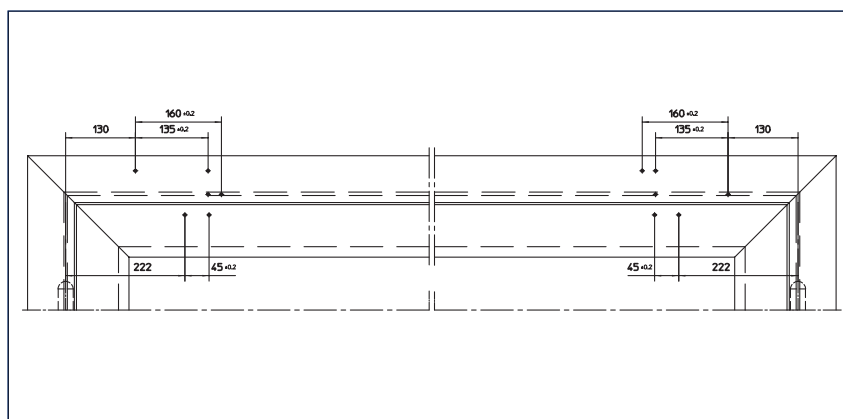


Пример монтажа

Непосредственный монтаж

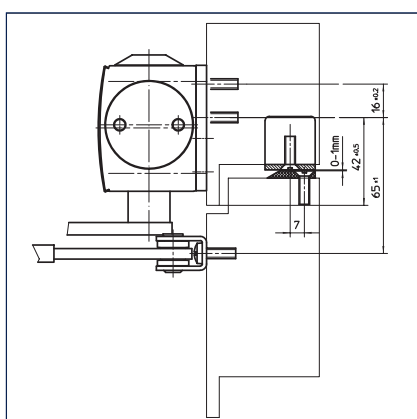


Вид в разрезе — непосредственный монтаж

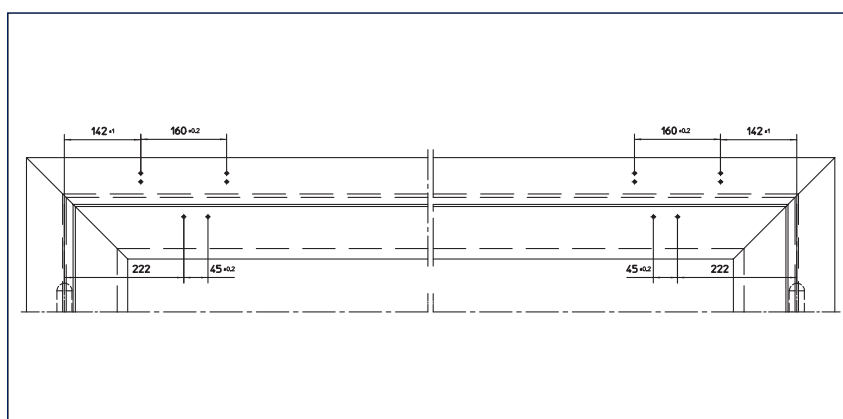


Размеры упора правой створки = проходной створки, левой створки = опорной створки

Монтаж с монтажной пластиной



Вид в разрезе — монтаж с монтажной пластиной



Размеры упора правой створки = проходной створки, левой створки = опорной створки



Дверные доводчики верхнего расположения с рычажной тягой
GEZE TS 1500 / TS 2000 / SYSTEM TS 4000

GEZE TS 4000 IS - Информация для заказа

Название	Удлинение оси	Исполнение	Идент. №
Доводчик GEZE TS 4000 IS Усилие EN 1–6 с интегрированной регулировкой порядка закрывания (без механизма срабатывания и рычажной тяги)		серебристый	102798
		белый RAL 9016	102801
		согласно RAL ²⁾	102802
Доводчик GEZE TS 4000 Усилие EN 1–6 с демпфированием открывания (без рычажной тяги)		серебристый	102789
		белый RAL 9016	102791
		согласно RAL ²⁾	102792
Рычажная тяга TS 4000/2000 Удлиненная, для монтажа на коробке при глубине откосов 70–170 мм		серебристый	102431
		белый RAL 9016	102433
		согласно RAL ²⁾	102434
Рычажная тяга TS 4000/2000 стандартная		серебристый	102421
		белый RAL 9016	102423
		под нержавеющей сталь ¹⁾	102426
		согласно RAL ²⁾	102425
Монтажный материал			
Удлинительная ось для TS 4000 / TS 2000 Коническое зубчатое зацепление	10 mm	оцинков.	103548
	10 mm	черный	103677
	15 mm	оцинков.	103549
	15 mm	черный	103678
	20 mm	оцинков.	103550
	20 mm	черный	103679
Шаблон для дверного доводчика для TS 5000/TS 4000/TS 3000/TS 2000			053134
Дверной доводчик с зажимом для стекла для TS 5000/TS 4000		серебристый	057126
		белый RAL 9016	009491
		согласно RAL ²⁾	009494
Монтажная пластина и контрпластина двери из цельного стекла для TS 5000/TS 4000		серебристый	007923
		согласно RAL ²⁾	007926
Монтажная пластина рычажной тяги для TS 4000 / TS 2000 при узкой коробке		серебристый	057109
		согласно RAL ²⁾	082506
Монтажная пластина рычажной тяги для TS 4000 / TS 2000 при монтаже с параллельными рычагами		серебристый	053318
		согласно RAL ²⁾	027460
Монтажная пластина для дверного доводчика для TS 5000/TS 4000 с шаблоном для сверления согласно DIN EN 1154 (приложение 1)		серебристый	049185
		белый RAL 9016	068627
		оцинков.	057956
		согласно RAL ²⁾	029176
Предохранительный уголок дверной коробки, монтаж на коробке BG для TS 5000/TS 4000		серебристый	049240
		согласно RAL ²⁾	104451
Комплектующие			
Механизм срабатывания регулировки порядка закрывания для TS 4000 IS / E-IS	№ 1 Расстояние между петлями 1200–1500 мм		058306
	№ 2 Расстояние между петлями 1500–1800 мм		058307
	№ 3 Расстояние между петлями 1800–2100 мм		058308
	№ 4 Расстояние между петлями 2100–2400 мм		058309
	№ 5 Расстояние между петлями 2400–2700 мм		058310
	№ 6 Расстояние между петлями более 2700 мм		058311
GEZE CB flex для использования с 2-створчатыми дверями, с четвертью. Плавная скрытая регулировка длины, размер выступа створки до 210 мм, скрытая фурнитура, профиль при необходимости также укорачиваемый, с крепежными материалами		серебристый	153602
		согласно RAL	153728

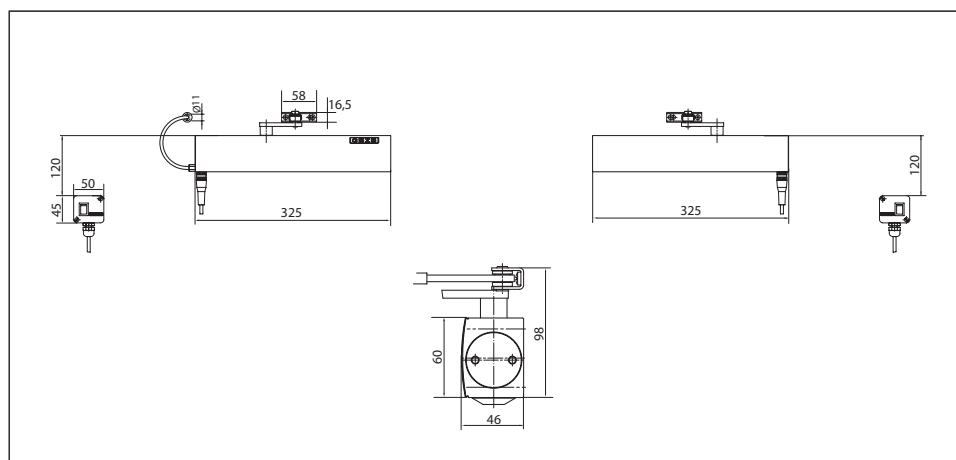


Дверные доводчики верхнего расположения с рычажной тягой GEZE TS 1500 / TS 2000 / SYSTEM TS 4000

GEZE TS 4000 E-IS

Система рычажных дверных доводчиков для 2-створчатых дверей, расстояние между петлями до 2800 мм, с интегрированной регулировкой порядка закрывания и электрической фиксацией

Система дверных доводчиков верхнего расположения TS 4000 E-IS (24 В пост. тока) со встроенной гидравлической регулировкой порядка закрывания и электрической фиксацией допущена к монтажу на огне- и дымозащитных дверях. Интегрированная регулировка порядка закрывания с защитой от преднамеренного повреждения обеспечивает правильную последовательность закрывания обеих створок 2-створчатых дверей. При закрывании двери проходная створка остается в позиции ожидания до тех пор, пока опорная створка не будет закрыта и не деблокирует проходную створку через устройство регулировки порядка закрывания. Электрическая фиксация плавно регулируется в диапазоне от 80° до 175° согласно EN 1155. Усилие закрывания 1–6 согласно EN 1154 с оптической индикацией и скорость закрывания регулируются спереди. Регулировка конечного дохлопа осуществляется с помощью рычажной тяги.



Область применения

- Для 2-створчатых дверей с шириной створки до 1400 мм
- Возможность использования для дверей с правым и левым упором без перестановки
- Для противопожарных дверей (доводчик двери с монтажной платой)
- Возможен стандартный монтаж на дверном полотне со стороны петель и монтаж на дверной коробке на стороне, противоположной стороне петель



GEZE TS 1500 / TS 2000 / SYSTEM TS 4000

Технические характеристики доводчика

Характеристики продукта	Доводчик GEZE TS 4000 E-IS	Доводчик GEZE TS 4000 E
Закрывающее усилие согласно EN 1154	1 - 6	
Рекомендованная ширина створки до	1400 mm	
Аналогичное исполнение DIN-L и DIN-R	•	•
Напряжение питания	24 В DC	
Степень защиты	IP43	
Изделие протестировано согласно	Дверной доводчик протестирован согласно EN 1154 Фиксирующее приспособление протестировано согласно EN 1155 Регулятор порядка закрывания протестирован согласно EN 1158	Дверной доводчик протестирован согласно EN 1154 Фиксирующее приспособление протестировано согласно EN 1155
Пригодность для противопожарных дверей	•	•
Монтажная пластина с шаблоном для сверления согласно EN1154 (приложение)	•	•
Длина	325 mm	
Монтажная глубина	46 mm	
Высота	60 mm	
Функции		
Регулируемое закрывающее усилие	Да, плавн.	
Настраиваемая скорость закрывания	•	•
Регулируемый конечный дохлоп	Да, посредством рычажной тяги	
Интегрированное демпфирование открывания	○	
Расположение регулятора закрывающего усилия	Спереди	
Визуальная индикация закрывающего усилия	•	•
Предохранительный клапан для защиты от преднамеренных повреждений	•	•
Термостабильные клапаны	•	•
Интегрированная регулировка порядка закрывания	•	
Интегрированная фиксация	Электрическая	
Возможность пропуска точки фиксации	•	•
Угол фиксации	80°-175°	

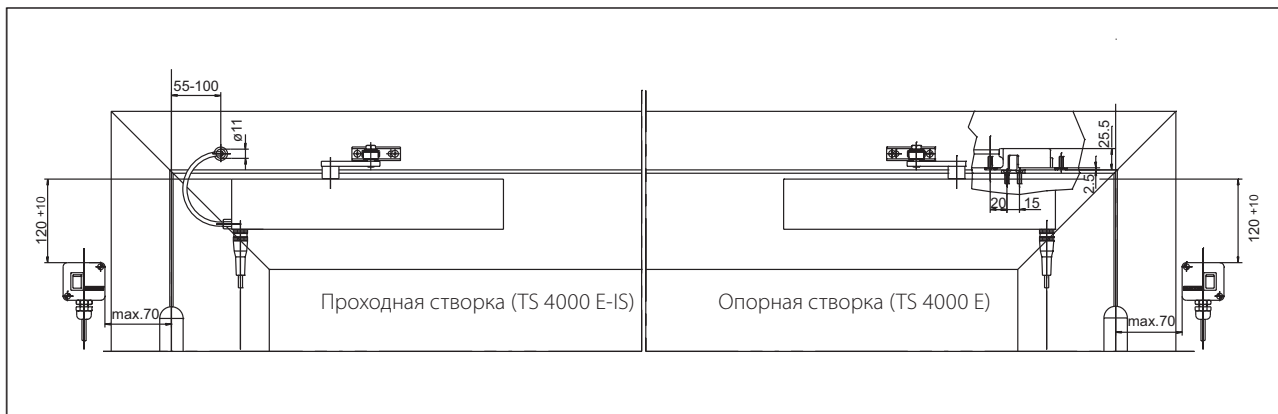
• = да
○ = опция



Дверные доводчики верхнего расположения с рычажной тягой
 GEZE TS 1500 / TS 2000 / SYSTEM TS 4000

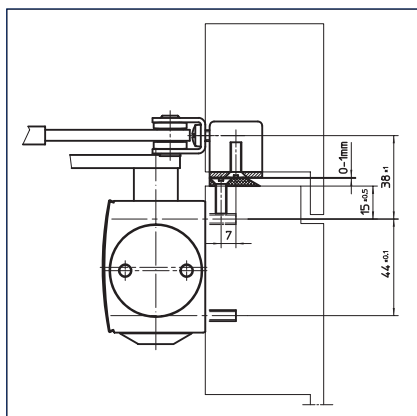
Монтаж TS 4000 E-IS на дверном полотне со стороны петель

Вид

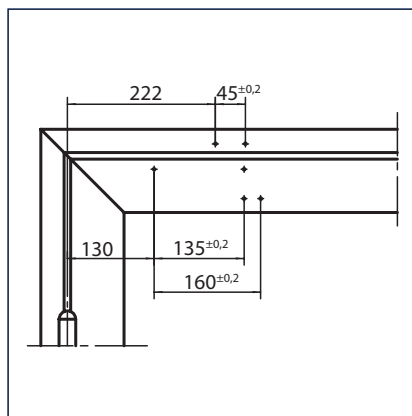


Пример монтажа

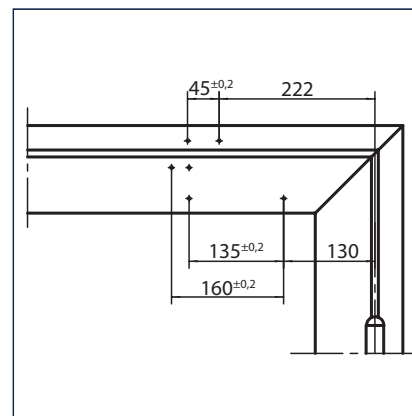
Непосредственный монтаж



Вид в разрезе — непосредственный монтаж

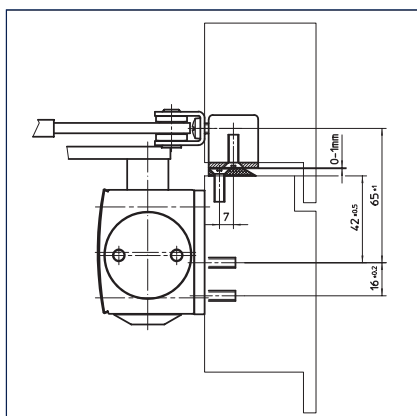


Размеры упора левой двери

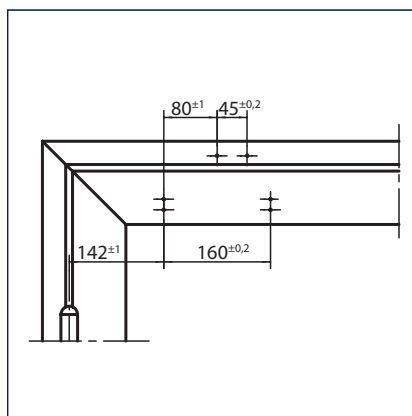


Размеры упора правой двери

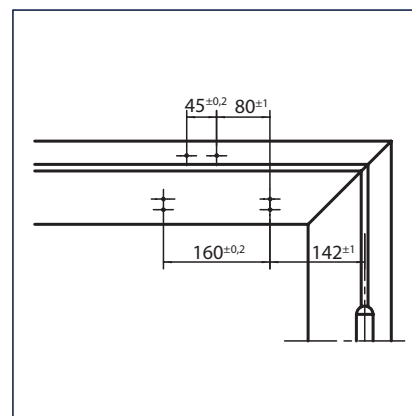
Монтаж с монтажной пластиной



Вид в разрезе — монтаж с монтажной пластиной



Размеры упора левой двери

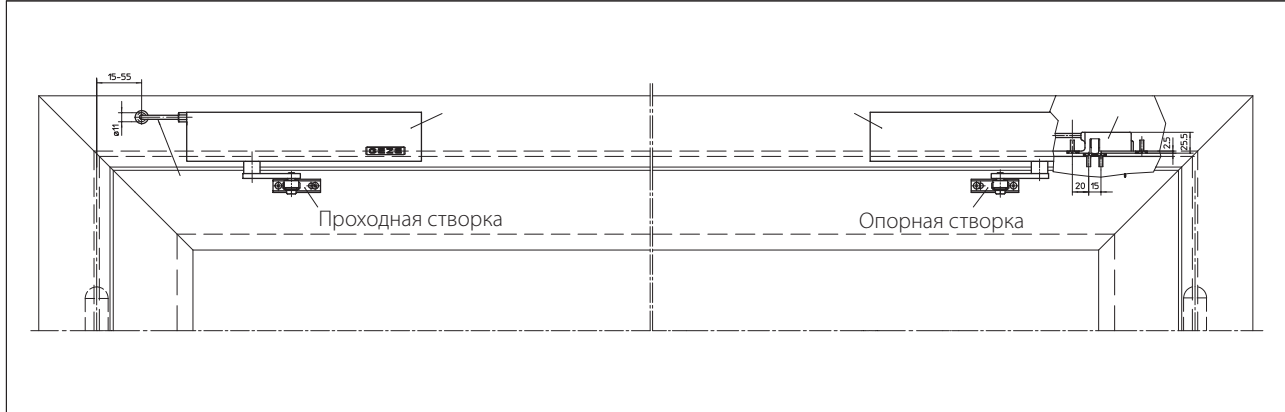


Размеры упора правой двери



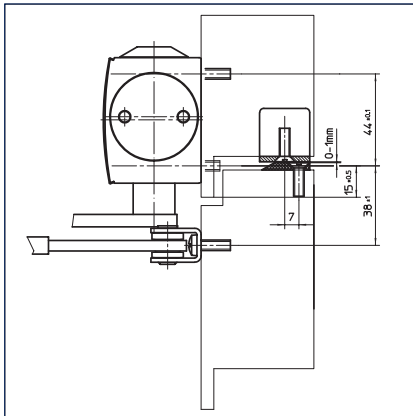
Монтаж TS 4000 E-IS на коробке на стороне, противоположной стороне петель

Вид

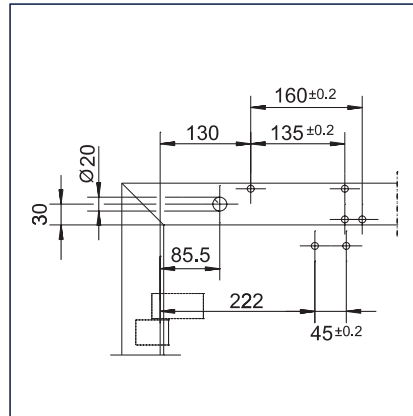


Пример монтажа

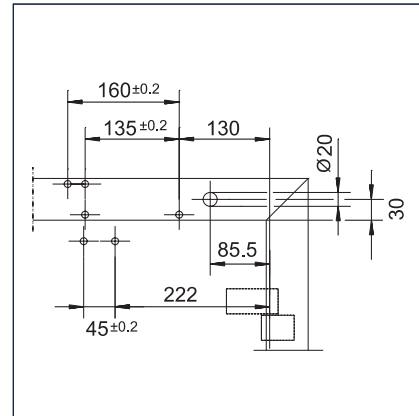
Непосредственный монтаж



Вид в разрезе — непосредственный монтаж

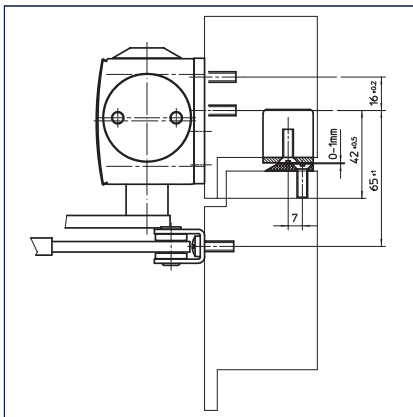


Размеры упора правой двери

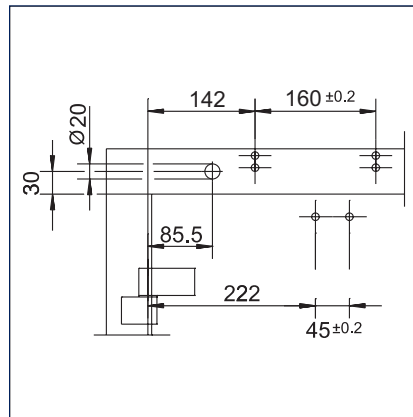


Размеры упора левой двери

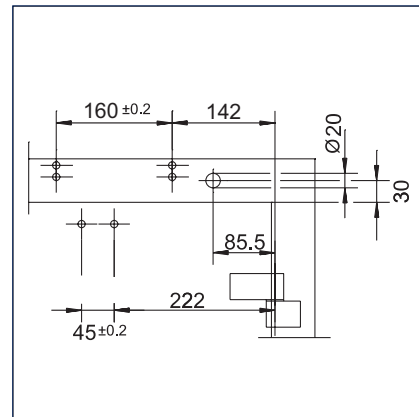
Монтаж с монтажной пластиной



Вид в разрезе — монтаж с монтажной пластиной



Размеры упора правой двери



Размеры упора левой двери

Дверные доводчики верхнего расположения с рычажной тягой
GEZE TS 1500 / TS 2000 / SYSTEM TS 4000

GEZE TS 4000 E-IS - Информация для заказа

Название	Удлинение оси	Исполнение	Идент. №
Доводчик GEZE TS 4000 E Усилие EN 1–6, монтаж на дверном полотне со стороны дверных петель, с электрической фиксацией и присоединительной коробкой (без рычажной тяги)		серебристый	105211
		согласно RAL ²⁾	105212
Доводчик GEZE TS 4000 E KM BG Усилие EN 1–6, монтаж на коробке на стороне, противоположной стороне петель, с электрической фиксацией (без рычажной тяги)		серебристый	105213
		согласно RAL ²⁾	105214
Доводчик GEZE TS 4000 E-IS Усилие EN 1–6, монтаж на дверном полотне со стороны петель, с интегрированной регулировкой порядка закрывания, электрической фиксацией, присоединительной коробкой и монтажной пластиной (без рычажной тяги и механизма срабатывания)		серебристый	105237
		согласно RAL ²⁾	105238
Доводчик GEZE TS 4000 E-IS KM BG Усилие EN 1–6, монтаж на коробке на стороне, противоположной стороне петель, с интегрированной регулировкой порядка закрывания, электрической фиксацией и монтажной пластиной (без рычажной тяги и присоединительной коробки)		серебристый	105239
		согласно RAL ²⁾	105240
Рычажная тяга TS 4000/2000 Удлиненная, для монтажа на коробке при глубине откосов 70–170 мм		серебристый	102431
		белый RAL 9016	102433
		согласно RAL ²⁾	102434
		серебристый	102421
		белый RAL 9016	102423
Рычажная тяга TS 4000/2000 стандартная		под нержавеющую сталь ¹⁾	102426
		согласно RAL ²⁾	102425
Монтажный материал			
	10 mm	оцинков.	103548
	10 mm	черный	103677
Удлинительная ось для TS 4000 / TS 2000 Коническое зубчатое зацепление	15 mm	оцинков.	103549
	15 mm	черный	103678
	20 mm	оцинков.	103550
	20 mm	черный	103679
Шаблон для дверного доводчика для TS 5000/TS 4000/TS 3000/TS 2000			053134
Монтажная пластина рычажной тяги для TS 4000 / TS 2000 при узкой коробке		серебристый	057109
		согласно RAL ²⁾	082506
Монтажная пластина рычажной тяги для TS 4000 / TS 2000 при монтаже с параллельными рычагами		серебристый	053318
		согласно RAL ²⁾	027460
Монтажная пластина для дверного доводчика для TS 5000 EFS/RFS/EHY/TS 4000 E с шаблоном для сверления согласно DIN EN 1154 (приложение 1)		серебристый	059107
		согласно RAL ²⁾	100044

¹⁾ Только для сухих помещений

²⁾ Наценку за специальные цвета RAL см. в Общих указаниях в прайс-листе

Дверные доводчики верхнего расположения с рычажной тягой
 GEZE TS 1500 / TS 2000 / SYSTEM TS 4000

Название	Удлинение оси	Исполнение	Идент. №
Комплектующие			
Механизм срабатывания регулировки порядка закрывания для TS 4000 IS / E-IS / R-IS	№ 1 Расстояние между петлями 1200–1500 мм		058306
	№ 2 Расстояние между петлями 1500–1800 мм		058307
	№ 3 Расстояние между петлями 1800–2100 мм		058308
	№ 4 Расстояние между петлями 2100–2400 мм		058309
	№ 5 Расстояние между петлями 2400–2700 мм		058310
	№ 6 Расстояние между петлями более 2700 мм		058311
Блок управления дымовыми датчиками GEZE RSZ 6 Дымовой датчик и источник электропитания для всех фиксирующих элементов GEZE		серебристый	099851
		белый RAL 9016	099858
		под нержавеющую сталь	099856
		согласно RAL ²⁾	099859
Комплект блока управления дымовыми датчиками RSZ 6 ECwire Блок управления ECwire для простого двухпроводного монтажа с двумя потолочными дымовыми датчиками GC 162 белого цвета		серебристый	154976
		белый RAL 9016	154979
		под нержавяющую сталь ¹⁾	154991
		согласно RAL ²⁾	154980
Сигнализатор дыма GEZE GC 152 В сборе с цоколем, 24 В пост. тока, 20 мА, испытано согласно EN54-7, общий допуск строительного надзора для использования со всеми фиксирующими устройствами GEZE FA GC 150, интегрированный контроль кабеля, соответствует стандарту DIN EN 14637		белый	139850
Датчик температуры GEZE GC 153 В сборе с цоколем, 24 В пост. тока, 20 мА, испытано согласно EN54-5, общий допуск строительного надзора для использования со всеми фиксирующими устройствами GEZE FA GC 150, интегрированный контроль кабеля, соответствует стандарту DIN EN 14637		белый	139881
Кнопка ручной активации для ручной активации фиксирующих устройств с электрическим управлением, с оконечным резистором для контроля кабеля		альпийский белый / красный	116266
Кнопка ручной активации (со стеклом и пятью сменными надписями) для ручной активации фиксирующих устройств с электрическим управлением, с оконечным резистором для контроля кабеля		альпийский белый / красный	120880
Запасное стекло для разъединяющих переключателей GEZE 120880 и 120881			010994
GEZE CB flex для использования с 2-створчатыми дверями, с четвертью.		серебристый	153602
Плавная скрытая регулировка длины, размер выступа створки до 210 мм, скрытая фурнитура, профиль при необходимости также укорачиваемый, с крепежными материалами		согласно RAL ²⁾	153728

¹⁾ Только для сухих помещений

²⁾ Наценку за специальные цвета RAL см. в Общих указаниях в прайс-листе



Дверные доводчики верхнего расположения с рычажной тягой GEZE TS 1500 / TS 2000 / SYSTEM TS 4000

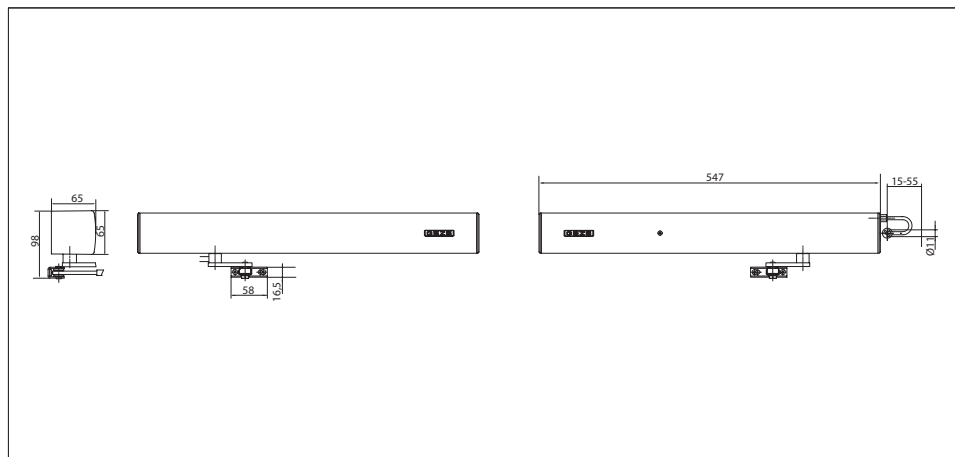
GEZE TS 4000 R-IS

Система рычажных дверных доводчиков для 2-створчатых дверей, расстояние между петлями до 2800 мм, с интегрированной регулировкой порядка закрывания, электрической фиксацией и блоком управления дымовыми датчиками

Система дверных доводчиков верхнего расположения TS 4000 R-IS с встроенным гидравлическим устройством регулирования последовательности закрывания, электрической фиксацией и встроенным блоком управления с датчиком дыма допущена к монтажу на огне- и дымозащитных дверях. В случае пожара срабатывает сигнализатор дыма, и дверь автоматически закрывается. Интегрированная регулировка порядка закрывания обеспечивает правильный процесс закрывания обеих створок 2-створчатых дверей. При закрывании двери проходная створка остается в позиции ожидания до тех пор, пока опорная створка не будет закрыта и не деблокирует проходную створку через устройство регулировки порядка закрывания. Электрическая фиксация плавно регулируется в диапазоне от 80° до 175° согласно EN 1155. Усилие закрывания по стандарту EN 1154 величиной 1 – 6 с оптической индикацией, а также скорость закрывания регулируются спереди. Регулировка конечного дохлопа осуществляется с помощью рычажной тяги. Общий строительный допуск от Немецкого института строительной техники (DIBt).

Специальные исполнения

- Второй дверной доводчик GEZE TS 4000 R-IS
Второй доводчик TS 4000 R-IS без дымового датчика и блока питания, для непосредственного подключения к первому доводчику GEZE TS 4000 R-IS, поэтому с таким же внешним видом. Изделие испытано согласно стандартам EN 1154 и EN 1155



Область применения

- Для 2-створчатых дверей с шириной створки до 1400 мм
- Возможность использования для дверей с правым и левым упором без перестановки
- Для противопожарных дверей (доводчик двери с монтажной платой)
- Стандартный монтаж на коробке на стороне, противоположной стороне петель
- Монтаж на коробке со стороны петель возможен только со скользящей тягой, усилие закрывания EN3, без конечного дохлопа, без допуска для противопожарных дверей



GEZE TS 1500 / TS 2000 / SYSTEM TS 4000

Технические характеристики доводчика

Характеристики продукта	Доводчик GEZE TS 4000 R-IS KM BG	Второй доводчик GEZE TS 4000 R-IS KM BG
Закрывающее усилие согласно EN 1154	1 - 6	
Рекомендованная ширина створки до	1400 mm	
Аналогичное исполнение DIN-L и DIN-R	•	•
Напряжение питания	230 V 50 Hz	24 V
Степень защиты	IP 20	
Изделие протестировано согласно	Дверной доводчик протестирован согласно EN 1154 Фиксирующее приспособление протестировано согласно EN 1155 Регулятор порядка закрывания протестирован согласно EN 1158 Общий строительный допуск в качестве фиксирующего устройства от Немецкого института строительной техники (DIBT)	Дверной доводчик протестирован согласно EN 1154 Фиксирующее приспособление протестировано согласно EN 1155
Пригодность для противопожарных дверей	•	•
Монтажная пластина с шаблоном для сверления согласно EN1154 (приложение)	•	•
Длина	547 mm	
Монтажная глубина	65 mm	
Высота	65 mm	

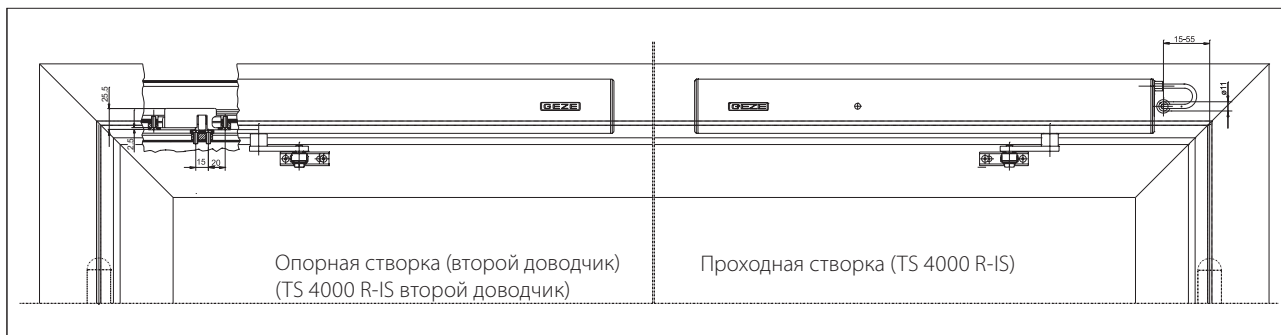
Функции

Регулируемое закрывающее усилие	Да, посредством монтажа	
Настраиваемая скорость закрывания	•	•
Регулируемый конечный дохлоп	Да, посредством рычажной тяги	
Интегрированное демпфирование открывания	o	
Расположение регулятора закрывающего усилия	Спереди	
Визуальная индикация закрывающего усилия	•	•
Предохранительный клапан для защиты от преднамеренных повреждений	•	•
Термостабильные клапаны	•	•
Интегрированная регулировка порядка закрывания	•	
Интегрированная фиксация	Электрическая	
Угол фиксации	80°-175°	
Интегрированный дымовой датчик	•	•
Указатель рабочего состояния	•	
Индикатор загрязнения	•	
Слежение за порогом сигнализации	•	
Интегрированный блок питания	•	
Интегрированная регулировка порядка закрывания	•	

• = да
o = опция

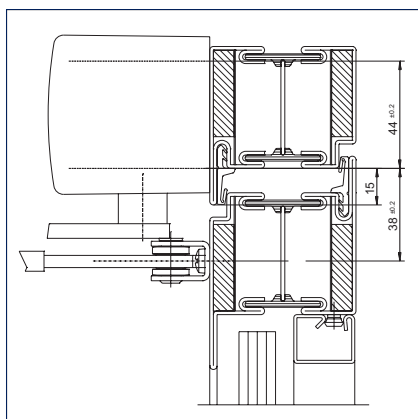
Монтаж TS 4000 R-IS на коробке на стороне, противоположной стороне петель

Вид

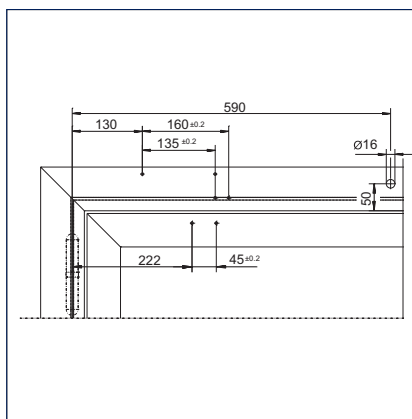


Пример монтажа

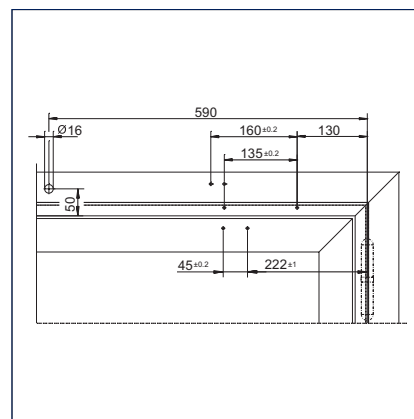
Непосредственный монтаж



Вид в разрезе — непосредственный монтаж

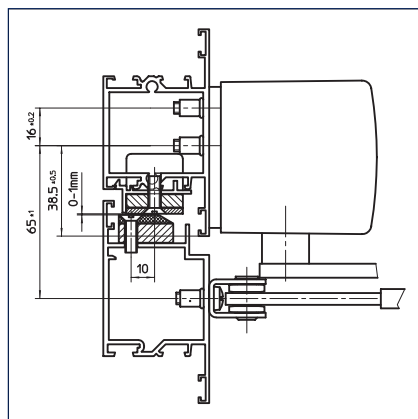


Размеры упора правой двери

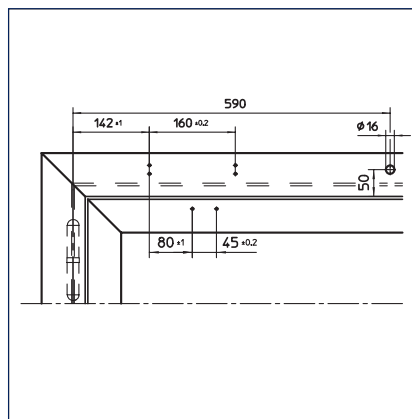


Размеры упора левой двери

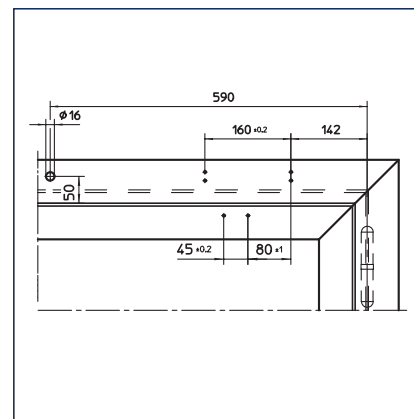
Монтаж с монтажной пластиной



Вид в разрезе — монтаж с монтажной пластиной

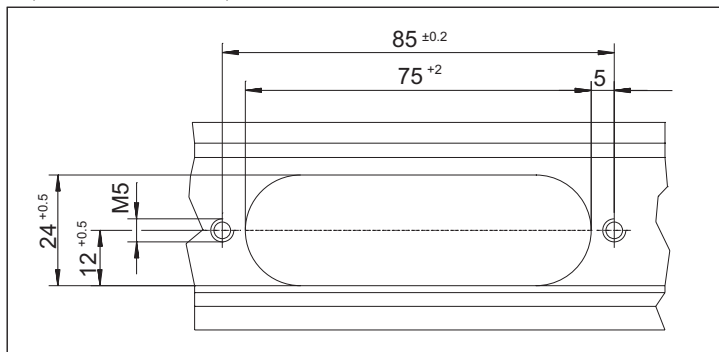


Размеры упора правой двери



Размеры упора левой двери

Вырез для механизма срабатывания



GEZE TS 4000 R-IS - Информация для заказа

Название	Исполнение	Идент. №
Доводчик GEZE TS 4000 R-IS KM BG	серебристый	105244
Усилие EN 1–6, монтаж на коробке на стороне, противоположной стороне петель, с интегрированной регулировкой порядка закрывания, электрической фиксацией и блоком управления дымовыми датчиками (без рычажной тяги и механизма срабатывания)	согласно RAL ²⁾	105245
Второй доводчик GEZE TS 4000 R-IS KM BG	серебристый	105246
Усилие EN 1–6, монтаж на коробке на стороне, противоположной стороне петель, с электрической фиксацией (без блока управления дымовыми датчиками и без рычажной тяги)	согласно RAL ²⁾	105247
Рычажная тяга TS 4000/2000 Удлиненная, для монтажа на коробке при глубине откосов 70–170 мм	серебристый	102431
	белый RAL 9016	102433
	согласно RAL ²⁾	102434
Рычажная тяга TS 4000/2000 стандартная	серебристый	102421
	белый RAL 9016	102423
	под нержавеющую сталь ¹⁾	102426
	согласно RAL ²⁾	102425
Монтажный материал		
Монтажная пластина для дверного доводчика для TS 5000 RFS KM/TS 4000 R & R-IS с шаблоном для сверления согласно DIN EN 1154 (приложение 1)	черный	058808
Комплектующие		
Механизм срабатывания регулировки порядка закрывания для TS 4000 IS / E-IS / R-IS	№ 1 Расстояние между петлями 1200–1500 мм	058306
	№ 2 Расстояние между петлями 1500–1800 мм	058307
	№ 3 Расстояние между петлями 1800–2100 мм	058308
	№ 4 Расстояние между петлями 2100–2400 мм	058309
	№ 5 Расстояние между петлями 2400–2700 мм	058310
	№ 6 Расстояние между петлями более 2700 мм	058311
Сигнализатор дыма GEZE GC 152 В сборе с цоколем, 24 В пост. тока, 20 мА, испытано согласно EN54-7, общий допуск строительного надзора для использования со всеми фиксирующими устройствами GEZE FA GC 150, интегрированный контроль кабеля, соответствует стандарту DIN EN 14637	белый	139850
Датчик температуры GEZE GC 153 В сборе с цоколем, 24 В пост. тока, 20 мА, испытано согласно EN54-5, общий допуск строительного надзора для использования со всеми фиксирующими устройствами GEZE FA GC 150, интегрированный контроль кабеля, соответствует стандарту DIN EN 14637	белый	139881
Кнопка ручной активации для ручной активации фиксирующих устройств с электрическим управлением, с оконечным резистором для контроля кабеля	альпийский белый / красный	116266
Кнопка ручной активации (со стеклом и пятью сменными надписями) для ручной активации фиксирующих устройств с электрическим управлением, с оконечным резистором для контроля кабеля	альпийский белый / красный	120880
Запасное стекло для разъединяющих переключателей GEZE 120880 и 120881		010994
GEZE CB flex для использования с 2-створчатыми дверями, с четвертью. Плавная скрытая регулировка длины, размер выступа створки до 210 мм, скрытая фурнитура, профиль при необходимости также укорачиваемый, с крепежными материалами	серебристый	153602
	согласно RAL ²⁾	153728

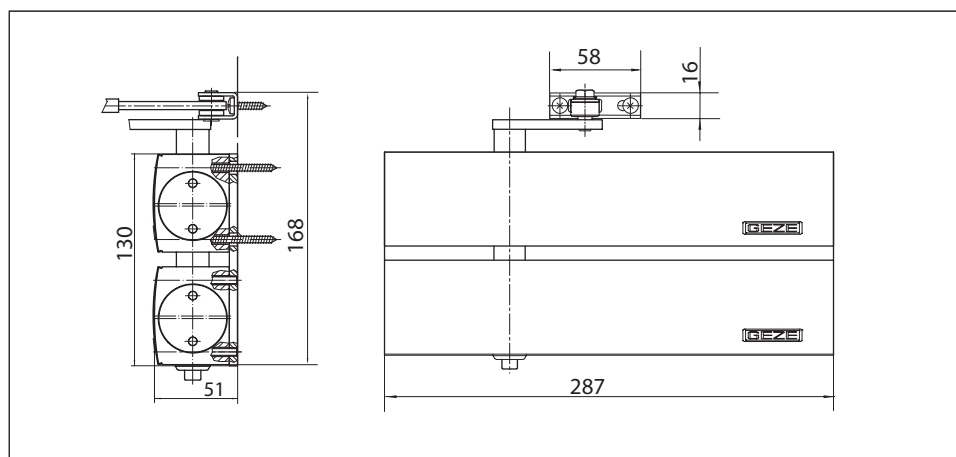
¹⁾ Только для сухих помещений

²⁾ Наценку за специальные цвета RAL см. в Общих указаниях в прайс-листе

GEZE TS 4000 Tandem

Рычажный дверной доводчик для 1-створчатых дверей и ворот с шириной створки более 1600 мм и очень большой массой

Комбинация TS 4000 EN 5-7 и TS 4000 EN 1-6 на одной адаптерной пластине с общей осью. Усилие закрывания > EN 7, для использования на очень больших и тяжелых дверях и воротах. Отдельные изделия испытаны согласно EN 1154.



Область применения

- Для распашных дверей с шириной створки более 1600 мм
- Возможно использование для дверей с правым и левым упором (с перестановкой)
- Для противопожарных дверей (доводчик двери с монтажной платой)
- Возможен стандартный монтаж на дверном полотне со стороны петель и монтаж на дверной коробке на стороне, противоположной стороне петель
- Возможен монтаж с параллельными рычагами на дверном полотне со стороны петель

Технические характеристики доводчика

Характеристики продукта	GEZE TS 4000 Tandem, полная упаковка
Аналогичное исполнение DIN-L и DIN-R	•
Изделие протестировано согласно	Дверной доводчик протестирован согласно EN 1154
Пригодность для противопожарных дверей	•
Монтажная пластина с шаблоном для сверления согласно EN1154 (приложение)	•
Длина	287 mm
Монтажная глубина	51 mm
Высота	130 mm
Функции	
Регулируемое закрывающее усилие	Да, плавн.
Настраиваемая скорость закрывания	•
Регулируемый конечный дохлоп	Да, посредством рычажной тяги
Интегрированное демпфирование открывания	Да, гидравлическая регулировка
Расположение регулятора закрывающего усилия	Спереди
Визуальная индикация закрывающего усилия	•
Предохранительный клапан для защиты от преднамеренных повреждений	•
Термостабильные клапаны	•

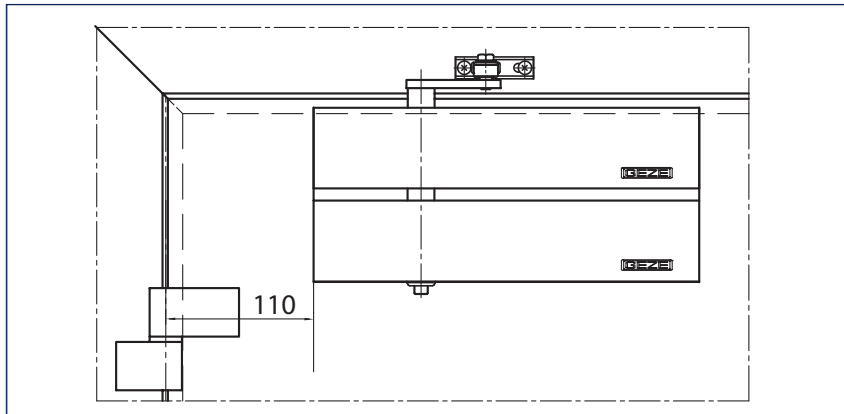
• = ДА
 ○ = ОПЦИЯ



Дверные доводчики верхнего расположения с рычажной тягой
GEZE TS 1500 / TS 2000 / SYSTEM TS 4000

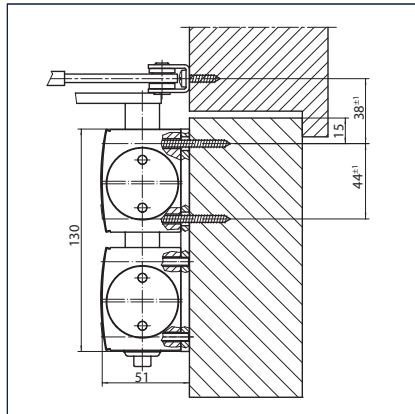
Монтаж TS 4000 Tandem на дверном полотне со стороны петель

Вид

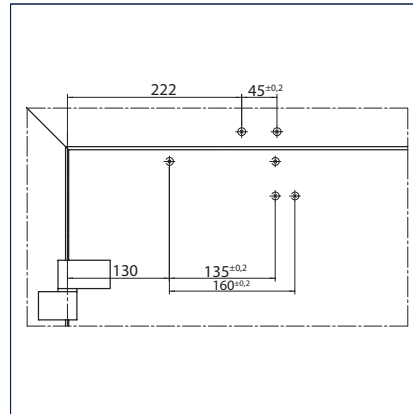


Пример монтажа

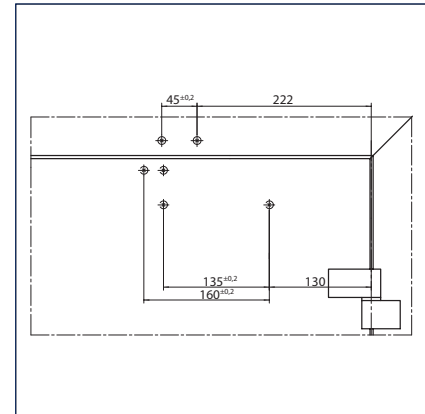
Непосредственный монтаж



Вид в разрезе — непосредственный монтаж

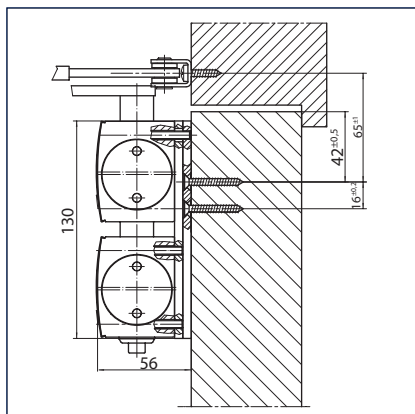


Размеры упора левой двери

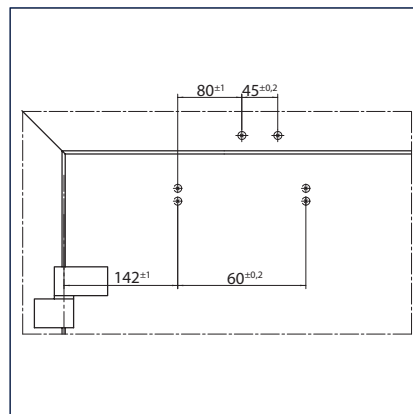


Размеры упора правой двери

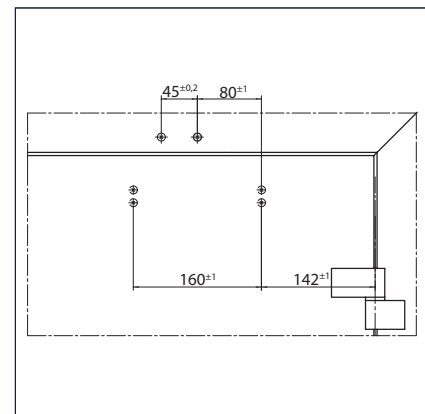
Монтаж с монтажной пластиной



Вид в разрезе — монтаж с монтажной пластиной



Размеры упора левой двери



Размеры упора правой двери



GEZE TS 4000 Tandem - Информация для заказа

Название	Удлинение оси	Исполнение	Идент. №
GEZE TS 4000 Tandem, полная упаковка с демпфированием открытия, с обычной рычажной тягой		серебристый	102841
		согласно RAL ¹⁾	116186
Рычажная тяга TS 4000/2000 Удлиненная, для монтажа на коробке при глубине откосов 70–170 мм		серебристый	102431
		белый RAL 9016	102433
		согласно RAL ¹⁾	102434
Монтажный материал			
Удлинительная ось для TS 4000 / TS 2000 Коническое зубчатое зацепление	10 mm	оцинков.	103548
	10 mm	черный	103677
	15 mm	оцинков.	103549
	15 mm	черный	103678
	20 mm	оцинков.	103550
	20 mm	черный	103679
Шаблон для дверного доводчика для TS 5000/TS 4000/TS 3000/TS 2000			053134
Монтажная пластина рычажной тяги для TS 4000 / TS 2000 при узкой коробке		серебристый	057109
		согласно RAL ¹⁾	082506
Монтажная пластина рычажной тяги для TS 4000 / TS 2000 при монтаже с параллельными рычагами		серебристый	053318
		согласно RAL ¹⁾	027460
Монтажная пластина для дверного доводчика для TS 4000 Tandem с шаблоном для сверления согласно DIN EN 1154, приложение 1		серебристый	105119
		согласно RAL ¹⁾	116189
Монтажная пластина рычажной тяги для TS 4000 / TS 2000 при монтаже с параллельными рычагами		серебристый	053318
		согласно RAL ¹⁾	027460

¹⁾ Наценку за специальные цвета RAL см. в Общих указаниях в прайс-листе.



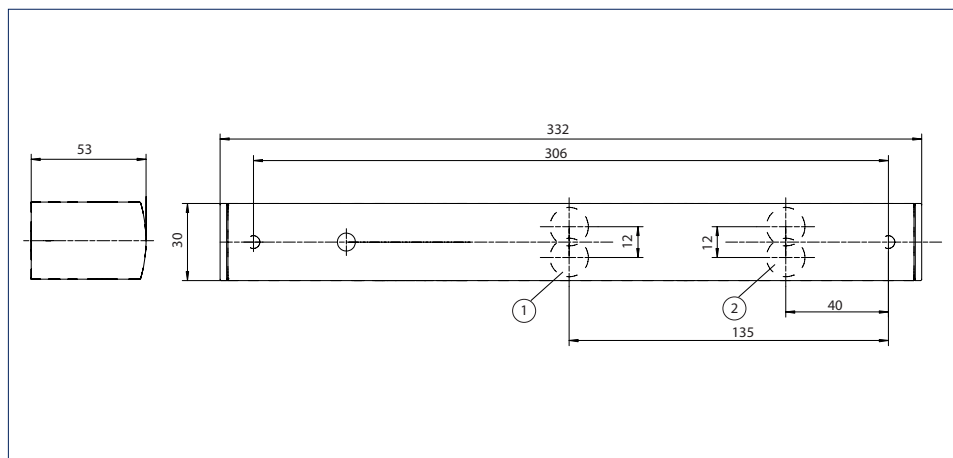
Дверные доводчики верхнего расположения с рычажной тягой GEZE TS 1500 / TS 2000 / SYSTEM TS 4000

Блок управления дымовыми датчиками GEZE RSZ 6 / RSZ 6 ECwire

Дымовой датчик и источник электропитания для всех фиксирующих элементов GEZE

Монтажная высота блока управления дымовыми датчиками GEZE RSZ 6 стандартного дизайна GEZE составляет 30 мм. Он подключается к электросети 230 В и обеспечивает надежную подачу напряжения 24 В пост. тока (макс. 200 мА) подключенным фиксирующим приспособлениям.

Блок управления дымовыми датчиками устанавливается над дверным проемом на вертикальной стене, позволяя тем самым распознавать пожар и дым на ранней стадии (расстояние от потолка должно быть не менее 10 мм). При срабатывании сигнала тревоги прерывается электропитание фиксирующих приспособлений (напр., электрической фиксации в скользящей тяге или контактного магнита) и дверь сразу же закрывается. В зависимости от требований возможно подключение двух дополнительных потолочных сигнализаторов. Встроенный дымовой датчик оснащен автоматическим сопровождением порога тревоги. Он компенсирует легкое загрязнение дымовой камеры и повышает срок службы. Текущее состояние дымового датчика сообщается оптическим способом.



- 1 = Дополнительные подключения
- 2 = Подвод электропитания UP 230 В перем. тока

Область применения

- Подходит для использования со всеми фиксирующими элементами GEZE



Блок управления дымовыми датчиками GEZE RSZ 6 - Информация для заказа

Название	Исполнение	Идент. №
Блок управления дымовыми датчиками GEZE RSZ 6 Дымовой датчик и источник электропитания для всех фиксирующих элементов GEZE	серебристый	099851
	белый RAL 9016	099858
	под нержавеющую сталь ¹⁾	099856
	согласно RAL ²⁾	099859
Комплект блока управления дымовыми датчиками RSZ 6 ECwire Блок управления ECwire для простого двухпроводного монтажа с двумя потолочными дымовыми датчиками GC 162 белого цвета	серебристый	154976
	белый RAL 9016	154979
	под нержавеющую сталь ¹⁾	154991
	согласно RAL ²⁾	154980
Комплекующие		
Сигнализатор дыма GEZE GC 152 В сборе с цоколем, 24 В пост. тока, 20 мА, испытано согласно EN54-7, общий допуск строительного надзора для использования со всеми фиксирующими устройствами GEZE FA GC 150, интегрированный контроль кабеля, соответствует стандарту DIN EN 14637	белый	139850
Датчик температуры GEZE GC 153 В сборе с цоколем, 24 В пост. тока, 20 мА, испытано согласно EN54-5, общий допуск строительного надзора для использования со всеми фиксирующими устройствами GEZE FA GC 150, интегрированный контроль кабеля, соответствует стандарту DIN EN 14637	белый	139881
Кнопка ручной активации для ручной активации фиксирующих устройств с электрическим управлением, с оконечным резистором для контроля кабеля	альпийский белый / красный	116266
Розетка для накладного монтажа, одинарная Подходит для программы переключателей AS 500	белый	120503
Кнопка ручной активации (со стеклом и пятью сменными надписями) для ручной активации фиксирующих устройств с электрическим управлением, с оконечным резистором для контроля кабеля	альпийский белый / красный	120880
Запасное стекло для разъединяющих переключателей GEZE 120880 и 120881		010994

1) Только для сухих помещений

2) Наценку за специальные цвета RAL см. в Общих указаниях в прайс-листе



Гамбургский университет «Хафен-Сити», Германия (фото: Штефан Даут)



Дверные доводчики верхнего расположения с рычажной тягой
GEZE TS 1500 / TS 2000 / SYSTEM TS 4000

Объекты



Отель «Мёвенпик», аэропорт Штутгарта, Германия (фото: Николас Грюнвальд)



Спортивный зал «Задар», Хорватия (фото: Роберт Лес)



Дверная техника

01	Дверные доводчики верхнего расположения
02	Фиксирующие устройства
03	Встроенные дверные доводчики
04	Напольные дверные доводчики и фурнитура для цельных стекол
05	Раздвижные системы и линейные направляющ

Автоматические дверные системы

06	Распашные двери
07	Раздвижные, телескопические и складывающиеся дв
08	Круглые и полукруглые раздвижные двери
09	Карусельные двери
10	Управляющие элементы и сенсорная техника

Системы дымоудаления и оконная техника

11	Системы открывания фрамуг
12	Электроприводные системы открывания и запир
13	Штоковые и линейные электроприводы
14	Цепные электроприводы
15	Системы дымоудаления

Системы безопасности

16	Системы эвакуационных выходов
17	Системы контроля доступа
18	Системы «Антипаника»
19	Электромагнитные защёлки
20	Система диспетчеризации здания

Стеклопакетные системы

21	Механические системы раздвижных стен MSW
22	Интегрированные цельностеклянные системы IGG



Дверная техника

Дверные доводчики компании GEZE подкупают функциональной универсальностью, высокой эффективностью и длительным сроком службы. Единый дизайн, совместимость со всеми распространёнными типовыми рядами дверных створок (по ширине и массе) и индивидуальные настройки – всё это облегчает выбор. Они постоянно совершенствуются и дополняются самыми современными функциями. Например, дверные доводчики GEZE позволяют одновременно решить две задачи: требования противопожарной защиты и доступность для людей с ограниченными возможностями.

Автоматические дверные системы

Автоматические дверные системы компании GEZE открывают многогранные возможности по устройству дверей. Их отличают самые современные инновационные и высокоэффективные приводы, безопасность, удобство беспрепятственного прохождения и первоклассный универсальный дизайн привода. Компания GEZE предлагает комплексные решения под индивидуальные требования.

Системы дымоудаления и оконная техника

Системы дымоудаления, а также вентиляционная техника компании GEZE – это системные решения, объединяющие различные требования к окну. От энергоэффективных приводных систем для естественной приточно-вытяжной вентиляции до комплексных решений по приточно-вытяжным системам, а также сертифицированные устройства естественного дымоудаления – таков объём нашего предложения.

Системы безопасности

Оборудование охранно-пожарной безопасности компании GEZE задаёт стандарт в области профилактической противопожарной защиты, контроля доступа и предотвращения краж на маршрутах эвакуации. По каждому из этих направлений компания GEZE предлагает индивидуальные решения и адаптированные концепции, объединяющие отдельные требования безопасности в интеллектуальной системе, согласованно закрывающей двери и окна в случае опасности.

Системы диспетчеризации зданий

С помощью системы диспетчеризации здания можно интегрировать системные решения компании GEZE по дверной и оконной технике, а также технике охранно-пожарной безопасности, в системы безопасности и контроля зданий. В качестве центральной системы управления и визуализации она позволит контролировать различные средства автоматизации инженерного оборудования здания и обеспечивать безопасность благодаря многосторонним сетевым возможностям.

Стекланные системы

Стекланные системы компании GEZE – это создание открытого и прозрачного пространства. Они мягко вписываются в архитектуру зданий или, наоборот, ярко выделяются на ее фоне. Компания GEZE предлагает самые различные технологии для функциональных, способных выдерживать большие нагрузки и эстетически привлекательных систем раздвижных стен или дверей, очень безопасных и с огромными возможностями по оформлению.

Дверные доводчики верхнего размещения с рычажной тягой

GEZE GmbH
P.O. Box 1363
71226 Leonberg
Germany

GEZE GmbH
Reinhold-Vöster-Straße 21-29
71229 Leonberg
Germany
Telefon +49 7152 203 0
Telefax +49 7152 203 310
www.geze.com

Germany
GEZE GmbH
Niederlassung Süd-West
Breitwiesenstraße 8
71229 Leonberg
Tel. +49 7152 203 594
Fax +49 7152 203 438
leonberg.de@geze.com

GEZE GmbH
Niederlassung Süd-Ost
Parkring 17
85748 Garching bei München
Tel. +49 7152 203 6440
Fax +49 7152 203 77050
muenchen.de@geze.com

GEZE GmbH
Niederlassung Ost
Albert-Einstein-Ring 5
14532 Kleinmachnow bei Berlin
Tel. +49 7152 203 6840
Fax +49 7152 203 76849
berlin.de@geze.com

GEZE GmbH
Niederlassung Mitte/Luxemburg
Adenauerallee 2
61440 Oberursel (b. Frankfurt)
Tel. +49 7152 203 6888
Fax +49 7152 203 6891
frankfurt.de@geze.com

GEZE GmbH
Niederlassung West
Heltorfer Straße 12
40472 Düsseldorf
Tel. +49 7152 203 6770
Fax +49 7152 203 76770
duesseldorf.de@geze.com

GEZE GmbH
Niederlassung Nord
Albert-Schweitzer-Ring 24-26 (3. OG)
22045 Hamburg
Tel. +49 7152 203 6602
Fax +49 7152 203 76608
hamburg.de@geze.com

GEZE Service GmbH
Niederlassung Süd-West
Reinhold-Vöster-Straße 25
71229 Leonberg
Tel. +49 7152 203 3392
Fax +49 7152 203 359
service-leonberg.de@geze.com

GEZE Service GmbH
Niederlassung Süd
Parkring 17
85748 Garching bei München
Tel. +49 1802 923392
Fax +49 7152 9233 859
service-muenchen.de@geze.com

GEZE Service GmbH
Niederlassung Mitte
Oberurseler Str. 69
61440 Oberursel
Tel. +49 1802 923392
Fax +49 7152 9233 659
service-oberursel.de@geze.com

GEZE Service GmbH
Niederlassung West
Heltorfer Straße 12
40472 Düsseldorf
Tel. +49 1802 923392
Fax +49 7152 9233 559
service-duesseldorf.de@geze.com

GEZE Service GmbH
Niederlassung Ost
Albert-Einstein-Ring 5
14532 Kleinmachnow bei Berlin
Tel. +49 1802 923392
Fax +49 7152 9233 759
service-berlin.de@geze.com

GEZE Service GmbH
Niederlassung Nord
Albert-Schweitzer-Ring 24-26 (3. OG)
22045 Hamburg
Tel. +49 1802 923392
Fax +49 7152 9233 459
service-hamburg.de@geze.com

Austria
GEZE Austria
Wiener Bundesstrasse 85
A-5300 Hallwang
Tel: +43 6225 87180
Fax: +43 6225 87180 299
austria.at@geze.com

**Baltic States –
Lithuania / Latvia / Estonia**
Tel. +371 678960 35
baltic-states@geze.com

Benelux
GEZE Benelux B.V.
Industrieterrein Kapelbeemd
Steenoven 36
5626 DK Eindhoven
Tel. +31 4026290 80
Fax +31 4026290 85
benelux.nl@geze.com

Bulgaria
GEZE Bulgaria - Trade
Representative Office
Nickolay Haitov 34 str., fl. 1
1172 Sofia
Tel. +359 247043 73
Fax +359 247062 62
office-bulgaria@geze.com

China
GEZE Industries (Tianjin) Co., Ltd.
Shuangchenzhong Road
Beichen Economic Development
Area (BEDA)
Tianjin 300400, P.R. China
Tel. +86 22 26973995
Fax +86 22 26972702
chinasales@geze.com.cn

GEZE Industries (Tianjin) Co., Ltd.
Branch Office Shanghai
Jia Little Exhibition Center
Room C 2-102
Shenzhuan Rd. 6000
201619 Shanghai, P.R. China
Tel. +86 21 52340960
Fax +86 21 64472007
chinasales@geze.com.cn

GEZE Industries (Tianjin) Co., Ltd.
Branch Office Guangzhou
Room 17 C 3
Everbright Bank Building, No.689
Tian He Bei Road
510630 Guangzhou, P.R. China
Tel. +86 20 38731842
Fax +86 20 38731834
chinasales@geze.com.cn

GEZE Industries (Tianjin) Co., Ltd
Branch Office Beijing
Room 04-05, 7th Floor
Red Sandalwood Plaza
No. 27 Jianguo Road
Chaoyang District
100024 Beijing, P.R.China
Tel. +86 10 85756009
Fax +86 10 85758079
chinasales@geze.com.cn

France
GEZE France S.A.R.L.
ZAC de l'Orme Rond
RN 19
77170 Servon
Tel. +33 1 606260 70
Fax +33 1 606260 71
france.fr@geze.com

Hungary
GEZE Hungary Kft.
Hungary-2051 Biatorbágy
Vendel Park
Huber u. 1.
Tel. +36 23532 735
Fax +36 23532 738
office-hungary@geze.com

Iberia
GEZE Iberia S.R.L.
C/ Andorra 24
08830 Sant Boi de Llobregat
(Barcelona)
Tel. +34 902194 036
Fax +34 902194 035
info@geze.es

India
GEZE India Private Ltd.
MF 2 & 3, Guindy Industrial Estate
Ekkattuthangal
Chennai 600 097
Tamilnadu
Tel. +91 44 406169 00
Tel. +91 44 406169 01
office-india@geze.com

Italy
GEZE Italia S.r.l
Sede di Vimercate
Via Fiorbellina 20
20871 Vimercate (MB)
Tel. +39 0399530401
Fax +39 039 9530459/419
italia.it@geze.com

Sede di Roma
Via Lucrezia Romana, 91
00178 Roma
Tel. +39 039 9530401
Fax +39 039 9530449
italia.it@geze.com

Poland
GEZE Polska Sp. z o.o.
ul. Marywilska 24
03-228 Warszawa
Tel. +48 224 404 440
Fax +48 224 404 400
geze.pl@geze.com

Romania
GEZE Romania S.R.L.
IRIDE Business Park,
Str. Dimitrie Pompeiu nr. 9-9a,
Building 10, Level 2, Sector 2,
020335 Bucharest
Tel.: +40 212507 750
Fax: +40 316201 258
office-romania@geze.com

Russia
OOO GEZE RUS
Letnikovskaya str. 10/2,
floor 6, room VII
115114 Moscow
Tel: +7 495 741 40 61
office-russia@geze.com

Scandinavia – Sweden
GEZE Scandinavia AB
Mallslingan 10
Box 7060
18711 Täby, Sweden
Tel. +46 87323 400
Fax +46 87323 499
sverige.se@geze.com

Scandinavia – Norway
GEZE Scandinavia AB avd. Norge
Industriveien 34 B
2073 Dal
Tel. +47 63957 200
Fax +47 63957 173
norge.se@geze.com

Scandinavia – Denmark
GEZE Danmark
Branch office of GEZE Scandinavia AB
Märkærvej 13 J-K
2630 Taastrup
Tel. +45 463233 24
Fax +45 463233 26
danmark.se@geze.com

Singapore
GEZE (Asia Pacific) Pte. Ltd.
21 Bukit Batok Crescent
#23-75 Wcega Tower
Singapore 658065
Tel: +65 6846 1338
Fax: +65 6846 9353
gezesea@geze.com.sg

South Africa
Geze South Africa (Pty) Ltd.
GEZE, Building 3, 1019 Morkels Close
Midrand 1685
Tel: +87 94337 88
Fax: +86 66137 52
info@gezesa.co.za

Switzerland
GEZE Schweiz AG
Zelglimatte 1A
6260 Reiden
Tel. +41 62 28554 00
Fax +41 62 28554 01
schweiz.ch@geze.com

Turkey
GEZE Kapı ve Pencere Sistemleri
San. ve Tic. Ltd. Sti.
İstanbul Anadolu Yakası Organize
Sanayi Bölgesi
Gazi Bulvarı Caddesi 8.Sokak No:8
Tuzla-İstanbul
Tel. +90 216 45543 15
Fax +90 216 45582 15
office-turkey@geze.com

Ukraine
LLC GEZE Ukraine
17 Viskozna street,
Building 93-B, Office 12
02660 Kyiv
Tel./Fax +38 445012225
office-ukraine@geze.com

United Arab Emirates/GCC
GEZE Middle East
P.O. Box 17903
Jebel Ali Free Zone
Dubai
Tel. +971 48833 112
Fax +971 48833 240
gezeme@geze.com

United Kingdom
GEZE UK Ltd.
Blenheim Way
Fradley Park
Lichfield
Staffordshire WS13 8SY
Tel. +44 15434430 00
Fax +44 15434430 01
info.uk@geze.com

ПРЕДСТАВИТЕЛЬ GEZE

Id.Nr. 129866 · Vers. RU 1705 · Оставляем за собой право на внесение изменений